

ILISA
RAVIMI OMADUSTE KOKKUVÕTE

1. RAVIMPREPARAADI NIMETUS

PecFent 100 mikrogrammi/pihustus, ninasprei, lahus
PecFent 400 mikrogrammi/pihustus, ninasprei, lahus

2. KVALITATIIVNE JA KVANTITATIIVNE KOOSTIS

PecFent 100 mikrogrammi/pihustus, ninasprei, lahus

Üks ml lahust sisaldab 1000 mikrogrammi fentanüüli (tsitraadina)

Üks pihustus (100 mikrolitrit) sisaldab 100 mikrogrammi fentanüüli (tsitraadina).

Pudelid sisaldavad:

0,95 ml (950 mikrogrammi fentanüüli) – 2 pihustusega pudel

või

1,55 ml (1550 mikrogrammi fentanüüli) – 8 pihustusega pudel.

PecFent 400 mikrogrammi/pihustus, ninasprei, lahus

Üks ml lahust sisaldab 4000 mikrogrammi fentanüüli (tsitraadina)

Üks pihustus (100 mikrolitrit) sisaldab 400 mikrogrammi fentanüüli (tsitraadina).

Pudel sisaldab 1,55 ml (6200 mikrogrammi fentanüüli).

Teadaolevat toimet omavad abiained:

Üks pihustus sisaldab 0,02 mg propüülparahüdroksübensoaati (E216).

Abiainete täielik loetelu vt lõik 6.1.

3. RAVIMVORM

Ninasprei, lahus (ninasprei)

Selge või peaaegu selge värvitu vesilahus.

4. KLIINILISED ANDMED

4.1 Näidustused

PecFent on näidustatud läbilöögivalu raviks täiskasvanutel, kes saavad kroonilise vähivalu vastast säilitavat opioidravi. Läbilöögivalu on muul ajal kontrolli all oleva püsiva taustvalu ajutine ägenemine.

Säilitavat opioidravi saavad patsiendid on need, kes võtavad vähemalt 60 mg suukaudset morfiini päevas, vähemalt 25 mikrogrammi transdermaalset fentanüüli tunnis, vähemalt 30 mg oksükodooni päevas, vähemalt 8 mg suukaudset hüdromorfooni päevas või muud opioidi samaväärses valuvaigistavas annuses vähemalt ühe nädala jooksul.

4.2 Annustamine ja manustamisviis

Ravi peab alustama ja seejärel jälgima vähihaigete opioidravis kogenud arst. Arst peab võtma arvesse fentanüüli kuritarvitamise võimalust.

Annustamine

PecFent tuleb tiitrida efektiivse annuseni, mis tagab piisava valuvaigistamise võimalikult väheste kõrvaltoimetega, põhjustamata ülemääraseid (ega talumatuid) kõrvaltoimeid, kahe järjestikku ravitud läbilöögivaluhoo korral. Iga annuse efektiivsust tuleb hinnata sellele järgneva 30 minuti jooksul.

Patsiente tuleb hoolikalt jälgida kuni efektiivse annuse saavutamiseni.

PecFent on saadaval kahe tugevusega: 100 mikrogrammi/pihustus ja 400 mikrogrammi/pihustus.

Ühe PecFenti annuse võib manustada sama tugevusega (tugevus kas 100 mikrogrammi või 400 mikrogrammi) 1 pihustusena (100 mikrogrammi või 400 mikrogrammi annuses) või 2 pihustusena (200 mikrogrammi või 800 mikrogrammi annuses).

Patsient ei tohi kasutada rohkem kui 4 annust päevas. Patsient peab jätma enne järgmise läbilöögivaluhoo ravimist PecFentiga eelmisest annusest vähemalt 4-tunnise intervalli.

PecFenti võib manustada annustena 100, 200, 400 ja 800 mikrogrammi järgmiselt:

Vajalik annus (mikrogrammides)	Ravimi tugevus (mikrogrammides)	Kogus
100	100	Üks pihustus manustatakse ühte ninasõõrmesse
200	100	Üks pihustus manustatakse kummassegi ninasõõrmesse
400	400	Üks pihustus manustatakse ühte ninasõõrmesse
800	400	Üks pihustus manustatakse kummassegi ninasõõrmesse

Algannus

- PecFenti algannus läbilöögivaluhoogude raviks on alati 100 mikrogrammi (üks pihustus), samuti patsientidel, kes on vahetult enne selle ravimi kasutamist kasutanud muid fentanüüli sisaldavaid ravimeid.
- Enne järgmise läbilöögivaluhoo ravimist PecFentiga peab patsient ootama vähemalt 4 tundi.

Tiitrimismeetod

- Patsiendile kirjutakse algselt tiitrimiseks välja üks pudel (2 pihustust või 8 pihustust) PecFenti kontsentratsiooniga 100 mikrogrammi/pihustus.
- Patsientidele, kelle algannus on 100 mikrogrammi ja kelle annust on vähese toime tõttu vaja suuremaks tiitrida, võib anda juhise kasutada järgmise läbilöögivaluhoo korral kaht 100-mikrogrammilist pihustust (kummassegi ninasõõrmesse üks). Kui see annus ei ole efektiivne, võib patsiendile määrata ühe pudeli PecFenti kontsentratsiooniga 400 mikrogrammi/pihustus ning anda juhise kasutada järgmise valuhoogu korral üht 400-mikrogrammist pihustust. Kui see annus ei ole efektiivne, võib patsiendile anda juhise minna üle kahele 400-mikrogrammisele pihustusannusele (kummassegi ninasõõrmesse üks).
- Ravi algul tuleb patsienti hoolikalt jälgida ning tiitrida annust, kuni efektiivne annus on saavutatud ja kahe järjestikku ravitud läbilöögivaluhoo puhul kinnitust leidnud.

Tiitrimine patsientidel, kes lähevad ühe fentanüüli sisaldava toimeainet kohe vabastava ravimi kasutamisel üle teise kasutamisele

Fentanüüli sisaldavate toimeainet kohe vabastavate ravimite farmakokineetiline profiil võib oluliselt erineda, mis põhjustab kliiniliselt olulisi erinevusi fentanüüli imendumise kiiruses ja ulatuses. Seepärast on läbilöögivalu raviks näidustatud fentanüüli sisaldavate ravimite, sealhulgas intranasaalsete ravimvormide omavahel vahetamisel tähtis tiitrida patsiendile uue ravimi annus uuesti, selle asemel et minna üle sama annuse kasutamisele (mikrogrammides).

Säilitav ravi

Kui tiitrimisega on efektiivne annus saavutatud, peavad patsiendid jätkama selle annuse kasutamist mitte rohkem kui 4 annust päevas.

Annuse kohandamine

PecFenti säilitavat annust võib üldjuhul suurendada ainult sel juhul, kui kasutatava annusega ei õnnestu piisavalt ravida mitut järjestikust läbilöögivalu hoogu.

Kui patsiendil tekib pidevalt 24 tunni jooksul rohkem kui neli läbilöögivalu hoogu, võib osutada vajalikuks muuta taustaks kasutatava opioidravi annust.

Ebapiisava valuvaigistava toime korral tuleb kaaluda hüperalgeesia, ravimi suhtes väljakujunenud tolerantsuse või olemasoleva haiguse progresseerumise võimalust (vt lõik 4.4).

Kui kõrvaltoimed on talumatud või püsivad, tuleb annust vähendada või PecFent asendada muu valuvaigistiga.

Ravi kestus ja eesmärgid

Enne ravi alustamist PecFentiga tuleb patsiendiga kokku leppida ravistrateegia, sealhulgas ravi kestus ja eesmärgid, ning ravi lõpetamise kava kooskõlas valuravi ravijuhenditega. Ravi ajal peavad arst ja patsient omavahel sageli suhtlema, et hinnata ravi jätkamise vajadust, kaaluda ravi lõpetamist ja kohandada vajaduse korral annuseid. Piisava valuvaigistava toime puudumisel tuleb arvestada hüperalgeesia, tolerantsuse ja põhihaiguse progresseerumise võimalust (vt lõik 4.4). PecFenti ei tohi kasutada kauem kui vajalik.

Ravi katkestamine

Kui patsiendil läbilöögivaluhooge enam ei esine, tuleb PecFent-ravi kohe katkestada. Püsiva taustvalu ravi tuleb jätkata vastavalt saadud juhistele.

Kui on vaja katkestada kogu opioidravi, peab arst patsienti hoolikalt jälgima, sest võimaliku järsult tekkiva võõrutusefekti vältimiseks peab opioidravi vähendamine toimuma järk-järgult.

Eriühmad

Eakad (üle 65 aasta vanused)

PecFenti kliiniliste uuringute programmis oli 104 (26,1%) patsienti vanuses üle 60 aasta, 67 (16,8%) üle 65 aasta ja 15 (3,8%) üle 75 aasta. Tulemused ei näidanud, et vanematel patsientidel tuleb tiitrida väiksemaid annuseid või tekib rohkem kõrvaltoimeid. Kuid võttes arvesse neeru- ja maksafunktsiooni olulisust fentanüüli metabolismis ja kliirensis, tuleb olla PecFenti kasutamisel eakatel tavalisest ettevaatlikum. PecFenti farmakokineetika kohta eakatel patsientidel andmed puuduvad.

Maksa- või neerukahjustus

PecFenti manustamisel mõõduka või raske maksa- või neerufunktsiooni kahjustusega patsientidele peab olema ettevaatlik (vt lõik 4.4).

Lapsed

PecFenti ohutus ja efektiivsus lastel ja noorukitel vanuses alla 18 aasta ei ole veel tõestatud.

Andmed puuduvad.

Manustamisviis

PecFent on ette nähtud ainult nasaalseks kasutamiseks.

Pudel võetakse vahetult enne kasutamist lastekindlast pakendist välja ja eemaldatakse kaitsekork.

Enne esmakordselt kasutamist tuleb pudel eeltäita, hoides seda püsti ja vajutades ja vabastades haarde sõrmedega kummalgi pool otsikut, kuni loenduriaknasse ilmub roheline triip (peaks ilmuma pärast nelja pihustust).

2 pihustusega pudel:

2 pihustusega pudelit ei saa korduvalt eeltäita, ning kui mõlemad annused on kasutatud või eeltäitmisest on möödunud 5 päeva, tuleb pudel koos sisuga kõrvaldada, nagu on kirjeldatud jaotises 6.6.

8 pihustusega pudel:

Kui ravimit ei ole 5 päeva jooksul kasutatud, tuleb pudel eeltäita, pihustades üks kord. Patsiendile tuleb anda juhised märkida lastekindla pakendi etiketile selleks ette nähtud kohta esmakordse kasutamise kuupäev.

PecFenti manustamiseks sisestatakse otsik vähesel määral (ligikaudu 1 cm kaugusele) ninasõõrmesse ja suunatakse veidi ninajuure suunas. Seejärel manustatakse pihustusannus, vajutades sõrmedega mõlemal pool otsikut ja vabastades siis otsiku. Kostub klõpsatus ja loenduril näidatav arv suureneb ühe võrra.

Patsientidele tuleb öelda, et nad ei pruugi spreid manustamist tunda ning peaksid seepärast kontrollima spreid manustamist klõpsu kostumise ja arvu suurenemise järgi loenduril.

PecFenti spreid piisad moodustavad ninas geeli. Patsientidel tuleb soovitada mitte nuusata nina vahetult pärast PecFenti manustamist.

Iga kord pärast kasutamist tuleb pudelile kaitsekork tagasi panna ja panna pudel ohutuse mõttes lastekindlasse pakendisse tagasi.

4.3 Vastunäidustused

Ülitundlikkus toimeaine või lõigus 6.1 loetletud mis tahes abiaine suhtes.

Opioidsäilitusravi mittesaavad patsiendid, sest neil on suurem risk respiratoorseks depressiooniks.

Raske respiratoorne depressioon või raske obstruktiivne kopsuhaigus.

Muu ägeda valu ravi, välja arvatud läbilöögivalu.

Naatriumoksübaati sisaldavate ravimitega ravitavad patsiendid.

4.4 Erihoiatused ja ettevaatusabinõud kasutamisel

Juhusliku kokkupuute, väärkasutuse ja kuritarvitamisega seotud riskide, sealhulgas surmlõppe riski tõttu, tuleb patsientidele ja nende hooldajatele soovitada, et nad hoiaksid PecFenti ohutus ja turvalises ning teistele kättesaamatus kohas.

Patsiente ja nende hooldajaid tuleb hoiatada, et PecFent sisaldab toimeainet koguses, mis võib olla lapsele surmav.

Opioididega seotud kõrvaltoimete ohu võimalikuks vähendamiseks ja efektiivse annuse väljaselgitamiseks tuleb tervishoiutöötajatel patsiente tiitrimise ajal kindlasti hoolikalt jälgida.

Pika toimeajaga opioidravi, mida kasutatakse patsiendi püsiva valu raviks, peab olema enne PecFentiga ravi alustamist stabiliseeritud.

Hüperalgeesia

Nagu teistegi opioidide puhul, tuleb ebapiisava valuvaigistava toime korral pärast fentanüüli annuse suurendamist kaaluda opioididest põhjustatud hüperalgeesia võimalust. Näidustatud võib olla fentanüüli annuse vähendamine või fentanüülravi lõpetamine või ravi ümberhindamine.

Respiratoorne depressioon

Fentanüüli kasutamisega kaasneb kliiniliselt olulise respiratoorse depressiooni risk. Valuga patsientidel, kes saavad pikaajalist opioidravi, tekib respiratoorse depressiooni taluvus, mistõttu neil patsientidel respiratoorse depressiooni tekkimise risk väheneb. Kesknärvisüsteemi depressantide samaaegne kasutamine võib suurendada respiratoorse depressiooni tekkimise riski (vt lõik 4.5).

Krooniline kopsuhaigus

Kroonilise obstruktiivse kopsuhaigusega patsientidel võib fentanüül põhjustada tõsisemaid kõrvaltoimeid. Neil patsientidel võivad opioidid vähendada hingamisrefleksi ja suurendada hingamisteede takistust.

Koljusisese rõhu tõus

PecFenti manustamisel peab olema äärmiselt ettevaatlik patsientide puhul, kes võivad olla eriti tundlikud CO₂ peetuse koljusisese mõju suhtes, näiteks kellel on koljusisese rõhu tõusu või teadvusehäirete nähud. Opioidid võivad varjata peavigastusega patsientidel haiguse kulgu ning neid võib kasutada neil patsientidel ainult kliinilise vajaduse korral.

Südamehaigus

Fentanüül võib põhjustada bradükardiat. PecFenti tuleb seetõttu kasutada eelnevalt teadaolevate bradüarütmiatega patsientidel ettevaatusega.

Maksa- või neerufunktsiooni kahjustus

Peale selle peab PecFenti manustamisel olema ettevaatlik ka maksa- või neerufunktsiooni kahjustusega patsientide puhul. Maksa- ja neerukahjustuse mõju ravimi farmakokineetikale ei ole hinnatud; intravenoosselt manustatud fentanüüli kliirens siiski muutus maksa- või neerukahjustuse korral muutuste tõttu metaboolses kliirensis ja plasmavalkudes. Seepärast peab olema ettevaatlik ravimi tiitrimisel mõõduka või raske maksa- või neerukahjustusega patsientidel. Hoolekalt tuleb jälgida hüповolemia ja hüpotensiooniga patsiente.

Tolerantsus ja opioidide tarvitamise häire (kuritarvitamine ja sõltuvus)

Opioidide, nt fentanüüli korduval manustamisel võib tekkida tolerants ja füüsiline ja/või psüühiline sõltuvus.

PecFenti korduv kasutamine võib põhjustada opioidide tarvitamise häiret (OTH). Suurem annus ja pikem opioidravi võivad suurendada opioidide tarvitamise häire tekke riski. PecFenti kuritarvitamine või tahtlik väärkasutamine võib lõppeda üleannustamise ja/või surmaga. OTH tekkerisk on suurem patsientidel, kelle isiklikus või pereanamneesis (vanematel või õdedel-vendadel) on esinenud sõltuvusainete (sealhulgas alkoholi) tarvitamise häiret, praegustel tubakatarbijatel või patsientidel, kellel on esinenud muid vaimse tervise häireid (nt depressioon, ärevus ja isiksusehäired).

Enne PecFentiga ravi alustamist ja selle ajal tuleb patsiendiga kokku leppida ravi eesmärgid ja ravi lõpetamise kava (vt lõik 4.2). Enne ravi ja ravi ajal tuleb patsienti teavitada ka opioidide tarvitamise häire tekke riskist ja nähtudest. Patsiendile tuleb soovitada pöörduda nende nähtude ilmnemisel arsti poole.

Patsiente tuleb jälgida ravimisõltlastele omase käitumise (nt enneaegne uue retsepti taotlemine) suhtes. See hõlmab samaaegselt kasutatavate opioidide ja psühhoaktiivsete ravimite (näiteks bensodiasepiinide) kasutamise ülevaatamist. Opioidide tarvitamise häire nähtude ja sümptomitega patsientide puhul tuleb kaaluda konsulteerimist sõltuvusravi eriarstiga.

Sportlasi tuleb teavitada võimalusest, et fentanüülravi toimel võib dopinguproov anda positiivse tulemuse.

Serotoniinisündroom

PecFenti manustamisel koos ravimitega, mis mõjutavad serotoninergilist neurotransmitterite süsteemi, tuleb olla ettevaatlik.

Kasutamisel koos serotoninergiliste ravimitega, nt selektiivsed serotoniini tagasihaarde inhibiitorid (SSRI-d) ja serotoniini-norepinefriini tagasihaarde inhibiitorid (SNRI-d), ja ravimitega, mis kahjustavad serotoniini metabolismi (sh monoamiini oksüdaasi inhibiitorid [MAOI-d]), võib tekkida potentsiaalselt eluohtlik serotoniinisündroom. See võib tekkida soovitatud annuse kasutamisel (vt lõik 4.5).

Serotoniinisündroom võib hõlmata muutusi vaimses seisundis (nt agitatsioon, hallutsinatsioonid, kooma), autonoomset ebastabiilsust (nt tahhükardia, labiilne vererõhk, hüpertermia), neuromuskulaarseid häireid (nt hüperrefleksia, koordinatsioonihäired, jäikus) ja/või seedetrakti sümptomeid (nt iiveldus, oksendamine, kõhulahtisus).

Serotoniinisündroomi kahtluse korral tuleb PecFent-ravi katkestada.

Manustamistee

PecFent on ette nähtud ainult nasaalseks kasutamiseks ning seda ei tohi manustada muu manustamistee kaudu. Ravimvormis sisalduvate abiainetete füüsikalise-keemiliste omaduste tõttu tuleb eriti hoiduda intravenoossest ja intraarteriaalsest süstimisest.

Ninaseisundid

Kui patsiendil esineb PecFenti kasutamisel korduvaid ninaverejookse või ebamugavustunnet ninas, tuleb läbilöögivalu ravimiseks kaaluda muud manustamisviisi.

Unega seotud hingamishäired

Opioidid võivad põhjustada unega seotud hingamishäireid, sh tsentraalset uneapnoed ja unega seotud hüpokseemiat. Opioidide kasutamine suurendab tsentraalse uneapnoe tekkimise riski annusest sõltuvalt. Tsentraalse uneapnoega patsientidel tuleb kaaluda opioidi koguanuse vähendamist.

Samaaegne kasutamine sedatiivsete ainetega

PecFenti samaaegne kasutamine sedatiivsete ainetega, nagu bensodiasepiinid või nendegaseotud ained, võib põhjustada sedatsiooni, hingamisdepressiooni, koomat ja surma. Nende riskide tõttu võib ravimit määrata samaaegselt sedatiivsete ravimitega ainult patsientidele, kellel ei ole võimalik kasutada alternatiivseid ravivõimalusi. Kui PecFenti otsustatakse määrata samaaegselt sedatiivsete ravimitega, tuleb kasutada väikseimat toimivat annust ja ravi peab olema võimalikult lühiajaline.

Patsiente tuleb hoolikalt jälgida hingamisdepressiooni ja sedatsiooni nähtude ja sümptomite suhtes.

Seetõttu on tungivalt soovitatav patsiente ja nende hooldajaid teavitada, et nad oleksid neist sümptomitest teadlikud (vt lõik 4.5).

PecFenti abiained

PecFent sisaldab propüülparahüdroksübensoaati (E216). Propüülparahüdroksübensoaat võib põhjustada allergilist reaktsiooni (mis võib tekkida hiljem) ja erandjuhtudel bronhospasmi (kui ravimit ei manustata õigesti).

4.5 Koostoimed teiste ravimitega ja muud koostoimed

Naatriumoksübaati ja fentanüüli sisaldavate ravimite samaaegne kasutamine on vastunäidustatud (vt lõik 4.3). Enne ravi alustamist PecFentiga tuleb ravi naatriumoksübaadiga lõpetada.

Fentanüül metaboliseerub peamiselt inimese tsütokroomi P450 3A4 isoensüümi süsteemi (CYP3A4) kaudu, mistõttu PecFenti manustamisel CYP3A4 aktiivsust mõjutavate ravimitega võib tekkida nendega koostoimeid. Manustamine samaaegselt 3A4 aktiivsust indutseerivate ravimitega võib vähendada PecFenti efektiivsust. PecFenti kasutamine samaaegselt tugevate CYP3A4 inhibiitoritega (nt ritonaviir, ketokonasool, itrakonasool, troleandomütsiin, klaritromütsiin ja nelfinaviir) või mõõdukate CYP3A4 inhibiitoritega (nt amprenaviir, aprepitant, diltiaseem, erütromütsiin, flukonasool, fosamprenaviir, greibimahl ja verapamiil) võib suurendada fentanüüli kontsentratsiooni vereplasmas ja see võib kutsuda esile tõsiseid reaktsioone kõrvaltoimete näol, sealhulgas surmaga lõppevat respiratoorset depressiooni. Patsiente, kes kasutavad PecFenti samaaegselt mõõdukate või tugevate CYP3A4 inhibiitoritega, tuleb hoolikalt jälgida pikema aja jooksul. Annuse suurendamisel peab olema ettevaatlik.

Kasutamisel samaaegselt teiste kesknärvisüsteemi depressantidega, sealhulgas teiste opioidide, rahustite või uinutite, üldanesteetikumide, fenotiasiinide, trankvilisaatorite, skeletilihaste relaksantide,

gabapentinoidid (gabapentiin ja pregabaliin), rahustava toimega antihistamiinide ja alkoholiga võib põhjustada depressantide aditiivset toimet. Opioidide kasutamine samaaegselt sedatiivsete ravimitega, nagu bensodiasepiinid või nendega seotud ravimid, suurendab läbi täiendava kesknärvisüsteemi depressiooni sedatsiooni, hingamisdepressiooni, kooma tekkimise ja surma riski. Tuleb kasutada sedatiivsete ravimite väikseimat toimivat annust ja piirata samaaegse kasutamise kestust (vt lõik 4.4).

Serotoninergilised ravimid

Fentanüüli manustamine koos serotoninergiliste ravimitega, nt selektiivsed serotoniini tagasihaarde inhibiitorid (SSRI-d) või serotoniini-norepinefriini tagasihaarde inhibiitorid (SNRI-d) või monoamiini oksüdaasi inhibiitorid [MAOI-d]) võib suurendada serotoniinisündroomi, mis on potentsiaalselt eluohtlik seisund, tekkeriski.

PecFenti ei soovitata patsientidele, kes on eelneva 14 päeva jooksul saanud ravi monoamiini oksüdaasi (MAO) inhibiitoritega, sest opioidanalgeetikumide kasutamisel on teatatud raskest ja ootamatust MAO inhibiitorite toime tugevnemisest.

Opioidide osaliste agonistide/antagonistide (nt buprenorfiin, nalbufiin, pentasotsiin) samaaegne kasutamine ei ole soovitatav. Neil on suur afiinsus opioidretseptorite suhtes ja oma toime suhteliselt vähene, mistõttu nad osaliselt antagoniseerivad fentanüüli valuvaigistavat toimet ja võivad kutsuda opioidsõltuvusega patsientidel esile võõrutusnähte.

Nina kaudu manustatava oksümetasoliini samaaegne kasutamine vähendas PecFenti imendumist (vt lõik 5.2). Vasokonstriktiiivsete dekongestantide manustamine nina kaudu tiitrimise ajal ei ole seetõttu soovitatav, sest selle tulemusena võidakse tiitrida patsiendile vajalikust suurem annus. Säilitav ravi PecFentiga võib olla vähem efektiivne ka riniidiga patsientidel, kellele samaaegselt manustatakse nasaalset vasokonstriktiiivset dekongestanti. Sellisel juhul tuleb patsiendil soovitada dekongestandi kasutamine katkestada.

PecFenti kasutamist samaaegselt teiste nina kaudu manustatavate ravimitega (peale oksümetasoliini) ei ole kliinilistes uuringutes hinnatud. Muu nasaalselt manustatava ravi manustamist tuleb vältida 15 minuti jooksul enne ja pärast PecFenti annuse manustamist.

4.6 Fertiilsus, rasedus ja imetamine

Rasedus

Fentanüüli kasutamise kohta rasedatel ei ole piisavalt andmeid. Loomkatsed on näidanud kahjulikku toimet reproduktiivsusele (vt lõik 5.3). Võimalik risk inimesele ei ole teada. PecFenti ei tohi kasutada raseduse ajal, kui see ei ole hädavajalik.

Pikaajaline ravi fentanüüliga võib põhjustada võõrutussümptomeid vastündinul. Fentanüüli ei ole soovitatav kasutada sünnituse eel ja ajal (sealhulgas keisrilõike korral), sest fentanüül läbib platsentat ja võib põhjustada lootel respiratoorset depressiooni. PecFenti manustamisel peab olema lapse jaoks antidoot kergesti kättesaadav.

Imetamine

Fentanüül eritub rinnapiima ja võib avaldada imetatavale imikule rahustavat toimet ja tekitada respiratoorset depressiooni. Imetavad naised ei tohi fentanüüli kasutada ning nad võivad imetamist uuesti alustada alles pärast vähemalt 5 päeva möödumist fentanüüli viimasest manustamisest.

Fertiilsus

Kliinilised andmed fentanüüli toime kohta viljakusele puuduvad.

4.7 Toime reaktsioonikiirusele

Opioid-valuvaigistid võivad kahjustada autojuhtimiseks või masinate käsitsemiseks vajalikke vaimseid ja/või füüsilisi võimeid.

Patsientidel tuleb soovitada mitte juhtida sõidukit ega käsitseda masinaid, kui neil esineb unisust, pearinglust või nägemishäireid või muid kõrvaltoimeid, mis võivad kahjustada nende autojuhtimise või masinate käsitlemise võimet.

4.8 Kõrvaltoimed

Ohutusprofiili kokkuvõte

PecFenti kasutamisel esineb eeldatavalt tüüpilisi opioidide kõrvaltoimeid. Ravimi kasutamise jätkamisel nende intensiivsus sageli väheneb või need kaovad, kui patsiendile tiitritakse talle kõige sobivam annus. Kõige tõsisemad kõrvaltoimed on siiski respiratoorne depressioon (mis võib viia apnoe tekkimise või hingamise seiskumiseni), tsirkulatoorne depressioon, hüpotensioon ja šokk ning kõiki patsiente tuleb nende suhtes jälgida.

PecFenti kliiniliste uuringute eesmärk oli hinnata selle ohutust ja efektiivsust läbilöögivalu ravis ning kõik patsiendid said oma püsiva valu raviks taustana ka opioidravi, näiteks toimeainet aeglustatult vabastavat morfiini või transdermaalset fentanüüli. Seepärast ei ole võimalik ainult PecFenti toimeid selgelt eraldada.

Kõrvaltoimete tabel

Kliinilistel uuringutel ja turuletulekujärgselt on teatatud PecFenti **ja/või muude fentanüüli sisaldavate ühendite** kasutamisel järgmisi kõrvaltoimeid (sagedus määratletud kui väga sage ($\geq 1/10$); sage ($\geq 1/100$ kuni $< 1/10$); aeg-ajalt ($\geq 1/1000$ kuni $< 1/100$); harv ($\geq 1/10\ 000$ kuni $< 1/1000$); väga harv ($< 1/10\ 000$); teadmata (ei saa hinnata olemasolevate andmete alusel)).

	Sage	Aeg-ajalt	Teadmata
Infektsioonid ja infestatsioonid		kopsupõletik nasofarüingiit farüingiit riniit	
Vere ja lümfisüsteemi häired		neutropeenia	
Immuunsüsteemi häired		ülitundlikkus	
Ainevahetus- ja toitumishäired		dehüdratsioon hüperglükeemia isu vähenemine isu suurenemine	
Psühhiaatrilised häired	desorientatsioon	deliirium hallutsinatsioonid segasus depressioon tähelepanuhäire/hüperaktiivsus ärevus eufooria närvilisus	unetus ravimisõltuvus ravimi kuritarvitamine
Närvisüsteemi häired	düsgeusia pearinglus unisus peavalu	teadvuse kaotus teadvuse nõrgenemine krambihood ageusia anosmia mälu halvenemine parosmia kõnehäire sedatsioon letargia treemor	
Kõrva ja labürindi kahjustused		vertiigo	

	Sage	Aeg-ajalt	Teadmata
Südame häired		tsüanoos	
Vaskulaarsed häired		südame ja veresoonkonna puudulikkus lümfödeem hüpotensioon kuumahood	nahaõhetus
Respiratoorsed, rindkere ja mediastiinumi häired	epistaksis rinorröa ebamugavustunne ninas (näiteks kõrvetustunne ninas)	ülemiste hingamisteede takistus neelu- ja kõrivalu ninavalu nina limaskestast häire köha düspnoe aevastamine ülemiste hingamisteede kongestsioon kinnine nina ninasisene hüpesteesia kõriärritus ninatagune limavool nina kuivus	respiratoorne depressioon
Seedetrakti häired	oksendamine iiveldus kõhukinnisus	sooleperforatsioon peritoniit suu hüpesteesia suu paresteesia kõhulahtisus öökimine kõhuvalu keele häire suuhaavand düspepsia suukuivus	
Naha ja nahaaluskoe kahjustused	kihelus	hüperhidroos nõgestõbi	
Lihaste, luustiku ja sidekoe kahjustused		artralgia lihaste tõmblused	
Neerude ja kuseteede häired		anuuria düsuuria proteinuuria urineerimisraskus	
Reproduktiivse süsteemi ja rinnanäärme häired		vaginaalne verejooks	
Üldised häired ja manustamiskoha reaktsioonid		mittekardiaalne valu rindkeres asteenia külmavärinad näoturse perifeerne turse kõnnaku häired püreeksia väsimus halb enesetunne janu	võõrutussündroom* vastsündinu võõrutussündroom, ravimitolerantsus

	Sage	Aeg-ajalt	Teadmata
Uuringud		trombotsüütide arvu vähenemine kehakaalu tõus	
Vigastus, mürgistus ja protseduuri tüsistused		kukkumine ravimi tahtlik väärkasutamine vead ravimi kasutamisel	

* Transmukosaalse fentanüüli kasutamisel on esinenud opioidide ärajätusümptomeid, näiteks iiveldus, oksendamine, kõhulahtisus, ärevus, külmavärinad, treemor ja higistamine.

Valitud kõrvaltoimete kirjeldus

Tolerantsus

Korduval kasutamisel võib tekkida tolerantsus.

Ravimisõltuvus

PecFenti korduv kasutamine võib põhjustada ravimisõltuvust isegi terapeutiliste annuste korral. Ravimisõltuvuse risk võib varieeruda olenevalt patsiendi individuaalsetest riskiteguritest, annusest ja opioidravi kestusest (vt lõik 4.4).

Võimalikest kõrvaltoimetest teatamine

Ravimi võimalikest kõrvaltoimetest on oluline teatada ka pärast ravimi müügiloa väljastamist. See võimaldab jätkuvalt hinnata ravimi kasu/riski suhet. Tervishoiutöötajatel palutakse kõigist võimalikest kõrvaltoimetest teatada riikliku teavitamissüsteemi (vt [V lisa](#)) kaudu.

4.9 Üleannustamine

Fentanüüli nasaalse üleannustamise sümptomid on eeldatavalt sarnased intravenoosse fentanüüli ja muude opioidide üleannustamisel tekkivate sümptomitega ning tulenevad selle farmakoloogilistest toimetest, kusjuures kõige tõsisem oluline toime on respiratoorne depressioon. Teadaolevalt võib tekkida ka kooma.

Opioidi üleannustamise viivitamatuks raviks tuleb vabastada patsiendi hingamisteed, patsienti füüsiliselt ja verbaalselt stimuleerida, hinnata tema teadvuse taset, ventilatsiooni ja vereringe seisundit ning kasutada vajaduse korral kunstlikku hingamist.

Seoses fentanüüli üleannustamisega on sedastatud ka toksilist leukoentsefalopaatiat.

Varem opioide mitte kasutanud isikul tuleb üleannustamise (juhusliku allaneelamise) korral luua intravenoosne ligipääs ja manustada naloksooni või muud opioidi antagonistide olenevalt kliinilisest näidustusest. Respiratoorne depressioon võib pärast üleannustamist kesta opioidi antagonistide toimest kauem (nt naloksooni poolväärtusaeg on 30 kuni 81 minutit), mistõttu võib osutuda vajalikuks korduv manustamine. Sel viisil kasutamise kohta tuleks lugeda täpsemalt konkreetse opioidi antagonistide ravimi omaduste kokkuvõttest.

Üleannustamise raviks opioidravi jätkavatel patsientidel tuleb luua intravenoosne ligipääs. Mõnel juhul võib olla põhjendatud naloksooni või muu opioidi antagonistide läbimõeldud kasutamine, kuid sellega kaasneb ägeda võõrutussündroomi tekkimise risk.

Tuleb märkida, et kuigi pärast PecFenti teise annuse manustamist ühe või kahe tunni möödumisel esimesest annusest täheldati C_{max} tasemete statistiliselt olulist tõusu, ei loeta seda tõusu nii suureks, et see viitaks kliiniliselt murettekitavale kuhjumisele või ülemäärasele kokkupuutekontsentratsioonile, seega on soovitatav neljatunnine annuseintervall piisava ohutusvaruga.

Kuigi pärast PecFenti kasutamist ei ole hingamist häirivat lihasjäikust esinenud, võib seda fentanüüli ja muude opioidide kasutamisel tekkida. Sellisel juhul tuleb kasutada selle raviks kunstlikku hingamist, opioidi antagonist ja viimase võimalusena neuromuskulaarset blokaadi esilekutsuvat ainet.

Fentanüüli üleannustamise korral on täheldatud Cheyne-Stokesi hingamise juhte, eelkõige patsientidel, kellel on esinenud südamepuudulikkust.

5. FARMAKOLOOGILISED OMADUSED

5.1 Farmakodünaamilised omadused

Farmakoterapeutiline rühm: valuvaigistid, opioidid; fenüülpiiperidiini derivaadid, ATC-kood: N02AB03.

Toimemehhanism

Fentanüül on opioid-valuvaigisti, mis avaldab valdavalt toimet opioidi μ -retseptorile. Selle põhiline terapeutiline toime avaldub valu vaigistamise ja sedatsioonina. Sekundaarsed farmakoloogilised toimed on respiratoorne depressioon, bradükardia, hüpotermia, kõhukinnisus, mioos, füüsiline sõltuvus ja eufooria.

Opioidid võivad mõjutada hüpotalamuse-hüpofüüsi-neerupealiste või hüpotalamuse-hüpofüüsi-sugunäärmete telgi. Mõningad võimalikud muutused võivad olla seerumi prolaktiinitaseme tõus ning plasma kortisooli- ja testosteroonitaseme tõus. Kliinilised tunnused ja sümptomid võivad tuleneda nendest hormonaalsetest muutustest.

Farmakodünaamilised toimed

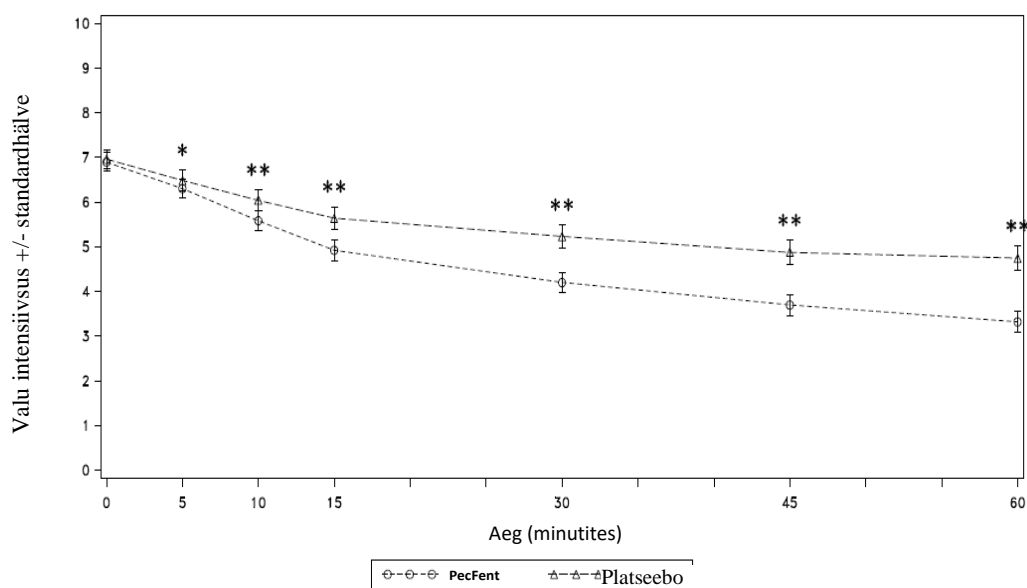
Viidi läbi topeltpime randomiseeritud, platseebokontrolliga ristuvuuring, milles osalenud 114 patsienti, kellel esines säilitava opioidravi ajal keskmiselt 1 kuni 4 läbilöögivaluhoogu päevas, kaasati algselt avatud tiitrimisfaasi, et määrata kindlaks PecFenti efektiivne annus (uuring CP043). Topeltpimedasse faasi kaasatud patsiendid ravisid juhuslikus järjekorras kas PecFenti (7 hoogu) või platseeboga (3 hoogu) kuni 10 läbilöögivalu hoogu.

Ainult 7 (6,1%) tiitrimisfaasi kaasatud patsientidest ei saanud vähese toime tõttu endale efektiivset annust tiitrida ning 6 (5,3%) katkestas osalemise kõrvaltoimete tekkimise tõttu.

Esmane tulemusnäitaja oli summeeritud valuintensiivsuse vahe (SPID) 30 minuti möödumisel manustamisest (SPID₃₀), mis oli PecFentiga ravitud hoogude korral 6,57 võrreldes 4,45-ga platseebo kasutamisel ($p < 0,0001$). PecFentiga ravitud hoogude summeeritud valuintensiivsuse vahe erines oluliselt platseebost ka 10, 15, 45 ja 60 minuti möödumisel manustamisest.

Kõikide PecFentiga ravitud hoogude (459 hoogu) keskmised valuintensiivsuse skoorid (73 patsiendil) olid 5, 10, 15, 30, 45 ja 60 minuti möödumisel manustamisest platseeboga ravitud hoogudega (200 hoogu) võrreldes oluliselt madalamad (vt joonis 1).

Joonis 1: Keskmised (\pm standardhälve) valuintensiivsuse skoorid igal ajahetkel (muudetud ravikavatsuslik populatsioon)



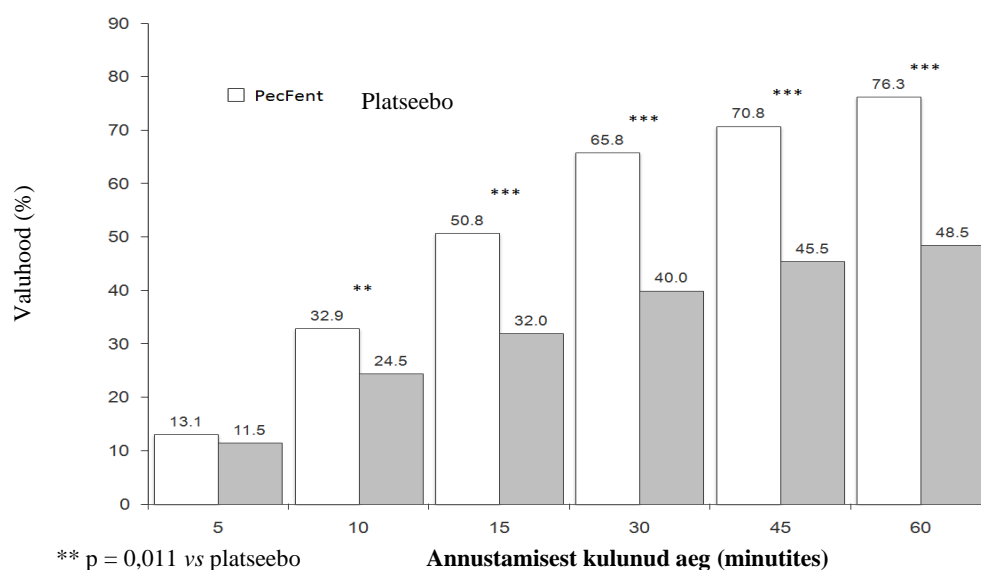
Märkus: Valu intensiivsuse skoorid (keskmised või uuringus osaleja keskmised) pärast PecFenti ja platseebo manustamist.

* Sel ajahetkel oli PecFenti ja platseebo vahel alfa $\leq 0,05$ tasemel oluline vahe.

** Sel ajahetkel oli PecFenti ja platseebo vahel alfa $\leq 0,01$ tasemel oluline vahe.

PecFenti suuremat efektiivsust platseeboga võrreldes toetasid andmed teiseste tulemusnäitajate kohta, kaasa arvatud läbilöögivalu hoogude arv, mille puhul valu kliiniliselt oluliselt leevendus, mida määratleti valuintensiivsuse skoori vähenemisena vähemalt 2 võrra (joonis 2).

Joonis 2: Valu kliiniliselt oluline leevendumine – PecFent vs platseebo; patsientide valuhoogude %, mille puhul valu intensiivsus vähenes ≥ 2 punkti võrra



** p = 0,011 vs platseebo

*** p < 0,0001 vs platseebo

Topeltpimedas randomiseeritud, võrdlusravimiga kontrollitud uuringus (uuringus 044), mis sarnanes ülesehituselt uuringuga 043 ja milles osalesid opioiditaluvusega patsiendid, kellel tekkis läbilöögivähivalusid regulaarsel opioidide kasutamisel stabiilsetes annustes, osutus PecFent toimeainet kohe vabastavast morfiinsulfaadist efektiivsemaks. Paremust tõestati esmase tulemusnäitaja, valuintensiivsuse vahega 15 minuti jooksul, mis oli PecFentiga ravitud patsientidel 3,02 ning toimeainet kohe vabastava morfiinsulfaadiga ravitud patsientidel 2,69 (p = 0,0396).

Pikaajalises avatud ohutusuuringus (uuring 045) kaasati 355 patsienti 16-nädalasse ravifaasi, mille ajal raviti PecFentiga 42 227 vähi läbilöögivaluhoogu. Neist sada patsienti jätkasid ravi kuni 26 kuud jätkufaasis. 355 patsiendist, keda raviti avatud ravifaasis, ei vajanud 90% annuse suurendamist.

Randomiseeritud, platseebokontrolliga uuringus (CP043) vajati 9,4% puhul 459 PecFentiga ravitud läbilöögivaluhoost 73 patsiendil 60 minuti jooksul alates annuse manustamisest täiendavat (päästvat) ravimit. Pikemaajalises avatud uuringus (CP045) oli see osakaal 6,0% 42 227 hoost 355 patsiendil, keda raviti PecFentiga kuni 159 ravipäeva.

5.2 Farmakokineetilised omadused

Üldine sissejuhatus

Fentanüül on väga lipofiilne aine ning võib imenduda väga kiiresti nina limaskesta kaudu ning aeglasemalt seedetakti kaudu. Selle esmane metabolism toimub maksa ja soolte kaudu ning metaboliidid fentanüüli ravitoimet ei mõjuta.

PecFentis kasutatakse fentanüüli kohaleviimise ja imendumise moduleerimiseks ravimi nina kaudu manustamise süsteemi PecSys. Süsteem PecSys võimaldab pihustada ravimit ninaõõne eesmisesse ossa peene piiskadest uduna, mis nina limaskestas sisalduvate kaltsiumiioonidega kokkupuutumisel geelistub. Fentanüül difundeerub geelist ja imendub läbi nina limaskesta; fentanüüli selline geelmoduleeritud imendumine hoiab maksimaalse plasmakontsentratsiooni (C_{max}) taset ja samas võimaldab saavutada selle kiiresti (T_{max}).

Imendumine

Farmakokineetilises uuringus, milles võrreldi PecFenti (100, 200, 400 ja 800 mikrogrammi) suukaudse transmukosaalse fentanüültsitraadiga (200 mikrogrammi), imendus fentanüül pärast PecFenti ühekordse annuse intranasaalset manustamist kiiresti, selle T_{max} -i mediaan oli 15 kuni 21 minutit (suukaudse transmukosaalse fentanüültsitraadi T_{max} oli ligikaudu 90 minutit). Nii pärast PecFentina kui ka suukaudse transmukosaalse fentanüültsitraadina manustamist varieerus fentanüüli farmakokineetika oluliselt. Fentanüüli suhteline bioaadavus PecFentina manustatult oli võrreldes 200-mikrogrammise suukaudse transmukosaalse fentanüültsitraadina manustamisega ligikaudu 120%.

Tähtsamad farmakokineetilised parameetrid on näidatud järgmises tabelis.

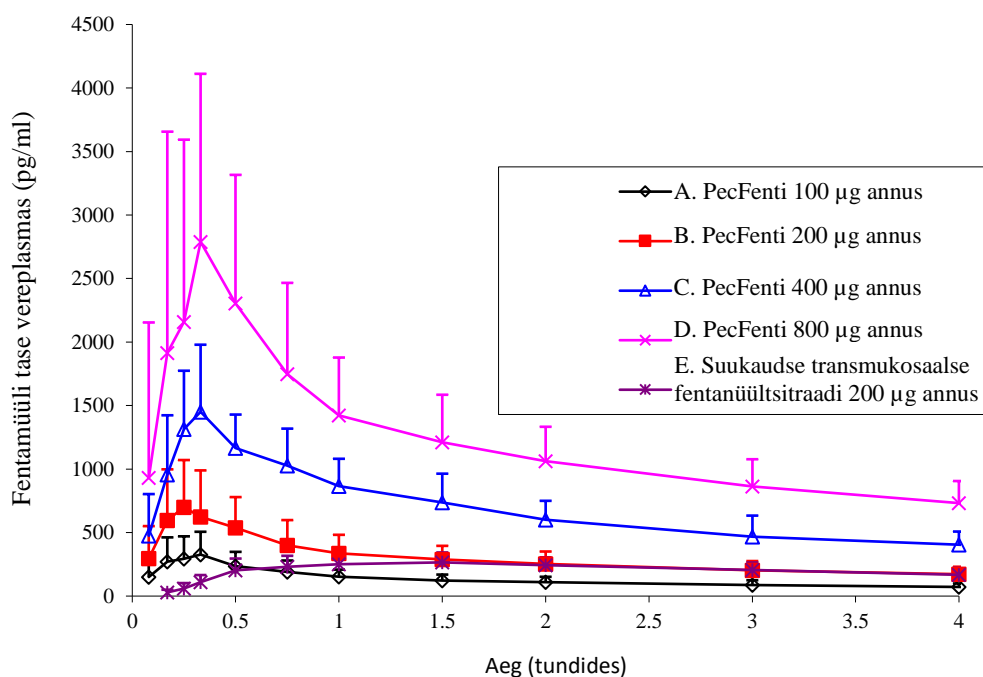
Farmakokineetilised parameetrid PecFenti ja suukaudset transmukosaalset fentanüültsitraati kasutanud täiskasvanud patsientidel.

Farmakokineetilised parameetrid (keskväärtus (variatsioonikordaja, %))	PecFent				Suukaudne transmukosaalne fentanüültsitraat 200 mikrogrammi
	100 mikrogrammi	200 mikrogrammi	400 mikrogrammi	800 mikrogrammi	
T_{max} (tundides)*	0,33 (0,08–1,50)	0,25 (0,17–1,60)	0,35 (0,25–0,75)	0,34 (0,17–3,00)	1,50 (0,50–8,00)
C_{max} (pg/ml)	351,5 (51,3)	780,8 (48,4)	1552,1 (26,2)	2844,0 (56,0)	317,4 (29,9)
AUC (pg·h/ml)	2460,5 (17,9)	4359,9 (29,8)	7513,4 (26,7)	17 272 (48,9)	3735,0 (32,8)
$t_{1/2}$ (h)	21,9 (13,6)	24,9 (51,3)	15,0 (24,7)	24,9 (92,5)	18,6 (31,4)

* T_{max} andmed on esitatud mediaanina (vahemik).

Kõikide annusetasemete kõverad on ühesuguse kujuga ning annusetaseme tõustes fentanüüli tase vereplasmas tõuseb. C_{max} -i ja kõveraalse pindala (AUC) proportsionaalsust annuse suhtes tõestati annusevahemikus 100 mikrogrammi kuni 800 mikrogrammi (vt joonis 3). Läbilöögivalu ravis mõnelt fentanüüli sisaldavalt ravimilt PecFentile üle minnes on vaja PecFenti annus eraldi tiitrida, sest ravimite toimeainete bioaadavus on oluliselt erinev.

Joonis 3: Fentanüüli keskmised kontsentratsioonid vereplasmas pärast PecFenti ja suukaudse transmukosaalse fentanüültsitraadi ühekordsete annuste manustamist tervetele uuringus osalejatele.



PecFenti ühekordse annuse imendumise ja talutavuse hindamiseks tehti farmakokineetiline uuring õietolmust põhjustatud sesoonse allergilise riniidiga patsientidel ning võrreldi tulemusi allergilise reaktsioonita, ägeda allergilise reaktsiooniga (riniit) ning ägeda allergilise reaktsiooni ja oksümetasoliiniravi järgse seisundi korral.

Äge riniit ei avaldanud fentanüüli C_{max} -ile, T_{max} -ile ega üldisele kontsentratsioonile veres olulist kliinilist mõju, kui võrreldi allergiata ja ägeda allergilise reaktsiooniga seisundeid. Pärast ägeda riniidiseisundi ravi oksümetasoliiniga vähenes C_{max} ja kontsentratsioon ning suurenes T_{max} statistiliselt, ning võimalik, et ka kliiniliselt olulisel määral.

Jaotumine

Fentanüül on väga lipofiilne ning jaotub hästi väljapoole veresoonkonda, jaotusmaht näib olevat suur. Loomkatsete andmed on näidanud, et fentanüül jaotub pärast imendumist kiiresti aju, südamesse, kopsudesse, neerudesse ja põrna ning seejärel jaotub aeglasemalt ümber lihas- ja rasvkoesse.

Fentanüül seondub plasmavalkudega 80–85% ulatuses. Põhiline siduv valk on alfa-1-happe glükoproteiin, kuid teatav osa on ka albumiinil ja lipoproteiinidel. Atsidoosi korral suureneb fentanüüli vaba fraktsioon.

Biotransformatsioon

Kliinilistes uuringutes ei ole iseloomustatud metabolismiradu pärast PecFenti nasaalset manustamist. Fentanüül metaboliseerub maksas norfentanüülks tsütokroom CYP3A4 isovormi toimet. Norfentanüülil puudub loomkatsetes farmakoloogiline toime. Sellest rohkem kui 90% elimineerub biotransformatsiooni teel N-dealküülitud ja hüdroksüülitud inaktiivseteks metaboliitideks.

Eritumine

Fentanüüli kõrvaldamist pärast PecFenti intranasaalset manustamist ei ole massitasakaalu uuringus iseloomustatud. Vähem kui 7% fentanüüli manustatud annusest eritub uriiniga muutumatul kujul ja ainult ligikaudu 1% eritub muutumatul kujul väljaheitega. Metaboliidid erituvad põhiliselt uriiniga, eritumine väljaheitega on vähem oluline.

Fentanüüli täielik plasmakliirens pärast intravenooset manustamist on ligikaudu 42 l/h.

Lineaarsus/mittelineaarsus

C_{max} ja AUC proportsionaalsust annusega tõendati annusevahemikus 100 kuni 800 mikrogrammi.

Neeru- või maksafunktsiooni kahjustuse mõju PecFenti farmakokineetikale ei ole uuritud.

5.3 Prekliinilised ohutusandmed

Farmakoloogilise ohutuse, korduvtoksilisuse, genotoksilisuse ja kartsinogeensuse mittekliinilised uuringud ei ole näidanud kahjulikku toimet inimesele.

Rottide ja küülikutega tehtud embrüo ja loote arengu toksilisuse uuringud ei näidanud vääraarenguid ega arenguhäireid selle ühendi manustamisel organogeneesi ajal.

Rottide viljakuse ja embrüo varase arengu uuringus täheldati suurte annuste korral (300 mikrogrammi/kg päevas, s.c.) isaslooma vahendatud toimet, mis on kooskõlas ka fentanüüli sedatiivse toimega loomkatsetes.

Rottide pre- ja postnataalse arengu uuringutes järglaste elulemus vähenes oluliselt annuste puhul, mis kutsusid emasloomal esile raske mürgistuse. Emasloomale toksiliste annuste muud toimed F1 järglastele olid füüsilise arengu, sensoorsete funktsioonide, reflekside ja käitumise arengu aeglustumine. Need toimed võisid tuleneda kaudselt emapoolse hoolitsuse muutustest ja/või laktatsiooni vähenemisest või fentanüüli vahetust toimest järglastele.

Kartsinogeensuse uuringud (26-nädalane dermaalse alternatiivi biouuring Tg.AC transgeensete hiirtega; kaheaastane subkutaanne kartsinogeensuse uuring rottidega) fentanüüluga ei andnud tulemusi, mis viitaksid onkogeensele potentsiaalile. Kartsinogeensuse uuringutes rottidel ilmnis ajukihtide hindamisel ajukahjustusi loomadel, kellele manustati fentanüültsitraati suurtes annustes. Nende leidude tähtsus inimestele on teadmata.

6. FARMATSEUTILISED ANDMED

6.1 Abiainete loetelu

pektiin (E440)
mannitool (E421)
fenüületüülalkohol
propüülparahüdroksübensoaat (E216)
sahharoos
vesinikkloriidhape (0,36%) või naatriumhüdroksiid (pH korrigeerimiseks)
puhastatud vesi

6.2 Sobimatus

Ei kohaldata.

6.3 Kõlblikkusaeg

2 pihustusega pudel:

18 kuud

Pärast eeltäitmist kasutada 5 päeva jooksul.

8 pihustusega pudel:

3 aastat

Pärast esmakordset kasutamist: 60 päeva

6.4 Säilitamise eritingimused

Hoida temperatuuril kuni 25 °C.

Mitte lasta külmuda.

Hoida pudel lastekindlas pakendis valguse eest kaitstult.

Hoida pudel alati lastekindlas pakendis, ka pärast tühjendamist.

6.5 Pakendi iseloomustus ja sisu

Pudel (läbipaistvast I tüüpi klaasist) koos selle külge kinnitatud mõõtepumbaga, kuuldava annuseloenduriga ja kaitsekorgiga (2 pihustusega pudelil läbipaistmatu valge kork ning 8 pihustusega pudelil poolläbipaistev kork). Mõlemal juhul on preparaat pakitud keskelt avanevasse lastekindlasse pakendisse.

Pudelid sisaldavad:

0,95 ml ravimit, millest jätkub 2 täielikuks pihustuseks

või

1,55 ml ravimit, millest jätkub 8 täielikuks pihustuseks.

Lastekindlates pakendites pudeleid tarnitakse karpides, milles on

2 pihustusega pudeli korral 1 pudel;

8 pihustusega pudeli korral 1, 4 või 12 pudelit.

Kõik pakendid ega pakendi suurused ei pruugi olla müügil.

6.6 Erihoiatused ravimpreparaadi hävitamiseks

Osaliselt kasutatud PecFenti pudelid võivad sisaldada ravimit koguses, mis võib olla lapsele kahjulik või eluohtlik. Isegi kui pudelisse on jäänud ravimit vähe või üldse mitte, tuleb PecFent nõuetekohaselt kasutuselt kõrvaldada, järgides järgmisi samme.

- Patsientidele ja hooldajatele tuleb anda juhised kõikide kasutamata, osaliselt kasutatud ja kasutatud PecFenti pudelite nõuetekohaseks kasutuselt kõrvaldamiseks. Patsiendile tuleb anda juhised selleks, kuidas seda õigesti teha.
- Kui pudelisse on jäänud ravimi mittevajalikke pihustusi, tuleb anda patsiendile juhised need välja lasta, nagu on kirjeldatud järgnevalt:

2 pihustusega pudel:

- Suunake pihustusava endast (ja teistest inimestest) eemale ning väljutage allesjäänud ravim, kuni loenduri aknasse ilmub punane number „2“ ja pudelis ei ole enam ravimi täielikke raviotstarbelisi pihustusi.
- Kui loendur on jõudnud „2“-ni, peab patsient sõrmehaardekohtadele vajutama veel (takistus on nüüd suurem) kokku neli korda, et võimalikud ravimijäägid pudelist väljutada.
- Kui on väljutatud 2 ravimi pihustust, ei kosta enam klõpsu ja loendur ei liigu „2“-lt edasi; edasised väljuvad pihustused ei ole enam täielikud ja neid **ei tohi** ravi otstarbel kasutada.

8 pihustusega pudel:

- Suunake pihustusava endast (ja teistest inimestest) eemale ning väljutage allesjäänud ravim, kuni loenduri aknasse ilmub punane number „8“ ja pudelis ei ole enam ravimi täielikke raviotstarbelisi pihustusi.
- Kui loendur on jõudnud „8“-ni, peab patsient sõrmehaardekohtadele vajutama veel (takistus on nüüd suurem) kokku neli korda, et võimalikud ravimijäägid pudelist väljutada.
- Kui on väljutatud 8 ravimi pihustust, ei kosta enam klõpsu ja loendur ei liigu „8“-lt edasi; edasised väljuvad pihustused ei ole enam täielikud ja neid **ei tohi** ravi otstarbel kasutada.

Kui PecFenti enam ei vajata, tuleb patsientidel ja nende pereliikmetel soovitada ravimi ülejäänud pudelid süstemaatiliselt kasutuselt kõrvaldada niipea kui võimalik, pannes need lastekindlasse pakendisse tagasi ja visates ära kohalike eeskirjade kohaselt või tagastades nad apteeki.

7. MÜÜGILOA HOIDJA

Grünenthal GmbH
Zieglerstraße 6
52078 Aachen
Saksamaa

8. MÜÜGILOA NUMBER (NUMBRID)

EU/1/10/644/007

EU/1/10/644/001

EU/1/10/644/002

EU/1/10/644/005

EU/1/10/644/003

EU/1/10/644/004

EU/1/10/644/006

9. ESMASE MÜÜGILOA VÄLJASTAMISE/MÜÜGILOA UUENDAMISE KUUPÄEV

Müügiloa esmase väljastamise kuupäev: 31. august 2010

Müügiloa viimase uuendamise kuupäev: 17 juuli 2015

10. TEKSTI LÄBIVAATAMISE KUUPÄEV

Täpne teave selle ravimpreparaadi kohta on Euroopa Ravimiameti kodulehel:

<http://www.ema.europa.eu/>.

II LISA

- A. RAVIMIPARTII KASUTAMISEKS VABASTAMISE EEST VASTUTAV TOOTJA**
- B. HANKE- JA KASUTUSTINGIMUSED VÕI PIIRANGUD**
- C. MÜÜGILOA MUUD TINGIMUSED JA NÕUDED**
- D. RAVIMPREPARAADI OHUTU JA EFEKTIIVSE KASUTAMISE TINGIMUSED JA PIIRANGUD**

A. RAVIMIPARTII KASUTAMISEKS VABASTAMISE EEST VASTUTAV TOOTJA

Ravimipartii kasutamiseks vabastamise eest vastutava tootja nimi ja aadress

L. Molteni & C dei F. LLi Alitti Società di Esercizio S.p.A

Strada Statale 67

Tosco Romagnola

Fraz. Granatieri

IT-50018 Scandicci (FI)

Italia

B. HANKE- JA KASUTUSTINGIMUSED VÕI PIIRANGUD

Piiratud tingimustel väljastatav retseptiravim ja eriresepti alusel väljastatav ravim (vt I lisa: Ravimi omaduste kokkuvõte, lõik 4.2).

C. MÜÜGILOA MUUD TINGIMUSED JA NÕUDED

• Perioodilised ohutusaruanded

Nõuded asjaomase ravimi perioodiliste ohutusaruannete esitamiseks on sätestatud direktiivi 2001/83/EÜ artikli 107c punkti 7 kohaselt liidu kontrollpäevade loetelus (EURD loetelu) ja iga hilisem uuendus avaldatakse Euroopa ravimite veebiportaalis.

D. RAVIMPREPARAADI OHUTU JA EFEKTIIVSE KASUTAMISE TINGIMUSED JA PIIRANGUD

• Riskijuhtimiskava

Müügiloa hoidja peab nõutavad ravimiohutuse toimingud ja sekkumismeetmed läbi viima vastavalt müügiloa taotluse moodulis 1.8.2 esitatud kokkulepitud riskijuhtimiskavale ja mis tahes järgmistele ajakohastatud riskijuhtimiskavadele.

Ajakohastatud riskijuhtimiskava tuleb esitada:

- Euroopa Raviameti nõudel;
- kui muudetakse riskijuhtimissüsteemi, eriti kui saadakse uut teavet, mis võib oluliselt mõjutada riski/kasu suhet, või kui saavutatakse oluline (ravimiohutuse või riski minimeerimise) eesmärk.

• Riski minimeerimise lisameetmed

Enne PecFenti turuletoomist või kasutuselevõtmist igas liikmesriigis peab müügiloa hoidja kooskõlastama kohaliku raviametiga koolitusprogrammi sisu ja vormi, sealhulgas teavituskanalid, levitamisviisid ja programmi muud aspektid. Müügiloa hoidja peab tagama, et kõik arstid, apteekrid ja patsiendid, kes eeldatavasti PecFenti välja kirjutavad/väljastavad/kasutavad, saavad koolitusmaterjali preparaadi õige ja ohutu kasutamise kohta.

Patsientide koolitusmaterjal sisaldab järgmist:

- pakendi infoleht;
- juhend patsiendile/hooldajale;
- täiustatud ligipääs elektroonilistele koolitusmaterjalidele.

Patsiendi/hooldaja juhend

- PecFenti tohib kasutada vaid juhul, kui patsient/hooldaja on saanud asjakohase teabe seadme kasutamise ja ohutusalaste ettevaatusabinõude kohta;

- selgitus näidustuse kohta;
- selgitus, mida tähendab läbilöögivalu, valuaistingu taju patsientidel ja selle ravi;
- selgitused näidustusevälise kasutamise, väärkasutamise, kuritarvitamise, ravivea, üleannustamise, surma ja sõltuvuse kohta;
- selgitus, millistel patsientidel esineb risk üleannustamise, kuritarvitamise, väärkasutamise ja sõltuvuse tekkeks, et vajadusel arsti/apteekrit teavitada;
- info, et PecFenti ei tohi kasutada muude mis tahes lühiajaliste valude või valuseisundite raviks või rohkem kui 4 läbilöögivalu episoodi raviks ööpäevas (vt lõik 3 PIL-s);
- ravimvorme ei saa omavahel vahetada;
- info, et küsimuste korral pöörduda arsti või apteekri poole;
- kuidas PecFenti kasutada.

Arstide koolitusmaterjal sisaldab järgmist:

- ravimi omaduste kokkuvõte ja pakendi infoleht;
- juhend arstidele;
- ravimi määramise kontroll-nimekiri;
- täiustatud ligipääs elektroonilistele koolitusmaterjalidele.

Juhend arstidele

- ravi tohib alustada/jälgida arst, kes omab kogemusi vähihaigete valuravis opioididega, eriti haiglast kodusele ravile üle minnes;
- selgitused näidustusevälise kasutamise (nt näidustus, vanus) ja väärkasutamise, kuritarvitamise, ravivigade, üleannustamise, surma ning sõltuvuse kohta;
- suhtluse vajadus patsientide/hooldajatega:
 - ravikorraldus ning väärkasutamise ja sõltuvuse riskid;
 - regulaarse jälgimise vajadus arstide poolt;
 - julgustada teavitama mis tahes probleemist ravi ajal;
- kuritarvitamise ja väärkasutamise riskiga patsientide tuvastamine *ja* jälgimine enne ravi ja ravi ajal, et ära tunda opioidide kasutamise häirete võtmetunnuseid – opioididega seotud iseloomulike kõrvaltoimete ja sõltuvushäirete eristamine;
- näidustusevälisest kasutamisest, väärkasutamisest, kuritarvitamisest, sõltuvusest ja üleannustamisest teatamise olulisus;
- ravi kohandamise vajadused, kui tuvastatakse sõltuvushäire.

PecFenti välja kirjutavad arstid peavad patsiente hoolikalt valima ning neile selgitama:

- PecFenti kasutusjuhiseid;
- info, et patsiendid ei tohi kunagi ravimit kellegagi jagada ning kõrvale kalduda selle kasutamise eesmärgist;
- ravimi kohta käivat teavet hüperalgeesia, raseduse ajal kasutamise, ravimi koostoitmete (nt bensodiapsepiinidega), iatrogenese sõltuvuse, ärajätunähtude ja sõltuvuse kohta;
- info, et ravimit välja kirjutavad arstid peavad kasutama vastavat kontroll-nimekirja.

Ravimi määramise kontroll-nimekiri

Nõutavad tegevused enne PecFenti määramist. Enne PecFenti määramist kontrollige üle kogu allolev nimekiri:

- veenduge, et kõik kinnitatud näidustuse tingimused on täidetud;
- andke patsiendile/hooldajale PecFenti kasutamise juhendid;
- veenduge, et patsient loeb PecFenti karbis olevat pakendi infolehte;
- andke patsiendile PecFenti patsiendi voldik, mis sisaldab järgmist teavet:
 - Vähk ja valu;
 - PecFent. Mis see on? Kuidas ma seda kasutama pean?
 - PecFent. Väärkasutamise riskid.
- selgitage, mis riskid tekivad, kui PecFenti kasutatakse suuremas annuses, kui on soovitatud;
- selgitage, kuidas kasutada annuse jälgimise kaarte;

- selgitage patsiendile, millised on fentanüüli üleannustamise nähud ning et juhul, kui see juhtub, tuleb otsida koheselt arstiabi;
- selgitage, kuidas ravimit turvaliselt säilitada ning et seda tuleb hoida laste eest varjatud ja kättesaamatus kohas;
- tuletage patsiendile ja/või hooldajale meelde, et kohe kui tekivad küsimused või mured PecFenti kasutamise või sellega seotud väärkasutamise ja kuritarvitamise riskide kohta, tuleb nõu pidada oma arstiga.

Apteekrite koolitusmaterjal sisaldab järgmist:

- ravimi omaduste kokkuvõte ja pakendi infoleht;
- juhend apteekritele;
- ravimi väljastamise kontroll-nimekiri;
- täiustatud ligipääs elektroonilistele koolitusmaterjalidele.

Juhend apteekritele

- ravi tohib alustada/jälgida arst, kes omab kogemusi vähihaigete valuravis opioididega, eriti haiglast kodusele ravile üle minnes;
- selgitused näidustusevälise kasutamise (nt näidustus, vanus) ja väärkasutamise, kuritarvitamise, ravivigade, üleannustamise, surma ning sõltuvuse kohta;
- suhtluse vajadus patsientide/hooldajatega:
 - ravikorraldus ning väärkasutamise ja sõltuvuse riskid;
 - regulaarse jälgimise vajadus arstide poolt;
 - julgustada teavitama mis tahes probleemist ravi ajal;
- kuritarvitamise ja väärkasutamise riskiga patsientide tuvastamine ja jälgimine enne ravi ja ravi ajal, et ära tunda opioidide kasutamise häirete võtmetunnuseid – opioididega seotud iseloomulike kõrvaltoimete ja sõltuvushäirete eristamine;
- näidustusevälisest kasutamisest, väärkasutamisest, kuritarvitamisest, sõltuvusest ja üleannustamisest teatamise olulisus;
- sõltuvushäire tuvastamisel tuleb teavitada raviarsti;
- enne ravimi väljastamist patsiendile peab apteeker olema teabematerjaliga tutvunud;
- PecFenti ei saa asendada teiste fentanüüli sisaldavate ravimitega.

PecFenti väljastav apteeker peab patsiendile selgitama:

- PecFenti kasutamishüvisid;
- apteeker peab PecFenti varguse ja väärkasutuse ärahoidmiseks informeerima patsiente, et nad hoiaksid fentanüüli ninaspreid kindlas kohas;
- info, et apteekrid peavad kasutama vastavat kontroll-nimekirja.

Ravimi väljastamise kontroll-nimekiri

Nõutavad tegevused enne PecFenti väljastamist. Enne PecFenti väljastamist kontrollige üle kogu allolev nimekiri:

- veenduge, et kõik kinnitatud näidustuse tingimused on täidetud;
- andke patsiendile/hooldajale PecFenti kasutamise juhendid;
- veenduge, et patsient loeb PecFenti karbis olevat pakendi infolehte;
- andke patsiendile PecFenti patsiendi voldik, mis sisaldab järgmist teavet:
 - Vähk ja valu;
 - PecFent. Mis see on? Kuidas ma seda kasutama pean?
 - PecFent. Väärkasutamise riskid.
- selgitage, mis riskid tekivad, kui PecFenti kasutatakse suuremas annuses kui on soovitatud;
- selgitage, kuidas kasutada annuse jälgimise kaarte;
- selgitage patsiendile, millised on fentanüüli üleannustamise nähud ning et juhul, kui see juhtub, tuleb otsida koheselt arstiabi;
- selgitage, kuidas ravimit turvaliselt säilitada ning et seda tuleb hoida laste eest varjatud ja kättesaamatus kohas.

Elektrooniline ligipääs koolitusmaterjalile

Täiustatakse elektroonilist ligipääsu kõigile koolitusmaterjali uuendustele. Ravi määraja (arsti), apteekri ja patsiendi koolitusmaterjalid on kättesaadavad veebisaidi kaudu ja on allalaaditavad. Veebisaidi kaudu on saadaval ka õppevideod ravimi kasutamise kohta. Elektroonilise ligipääsu täiustamise üksikasjad arutatakse nõuetekohaselt läbi liikmesriigi pädeva ametiasutusega ja Euroopa Ravimiametiga.

III LISA
PAKENDI MÄRGISTUS JA INFOLEHT

A. PAKENDI MÄRGISTUS

VÄLISPAKENDIL PEAVAD OLEMA JÄRGMISED ANDMED

KARP

1. RAVIMPREPARAADI NIMETUS

PecFent 100 mikrogrammi/pihustus, ninasprei lahus
fentanüül

2. TOIMEAINE(TE) SISALDUS

Üks pihustus sisaldab 100 mikrogrammi fentanüüli (tsitraadina)
Üks ml lahust sisaldab 1000 mikrogrammi fentanüüli (tsitraadina)

3. ABIAINED

Abiained: pektiin (E440), mannitool (E421), fenüületüülalkohol, propüülparahüdroksübensoaat (E216), sahharoos, puhastatud vesi ja vesinikkloriidhape (0,36%) või naatriumhüdroksiid pH korrigeerimiseks. Täpsem teave on esitatud pakendi infolehel.

4. RAVIMVORM JA PAKENDI SUURUS

Ninasprei, lahus

[2 pihustusega pudel:]

1 pudel – 0,95 ml pudelis (2 pihustust)

[8 pihustusega pudel:]

1 pudel – 1,55 ml pudelis (8 pihustust)

4 pudelit – 1,55 ml pudelis (8 pihustust)

12 pudelit – 1,55 ml pudelis (8 pihustust)

5. MANUSTAMISVIIS JA –TEE(D)

Enne ravimi kasutamist lugege pakendi infolehte.

Nasaalne

[2 pihustusega pudel:]

Juhul kui ravimit ei ole 5 päeva jooksul pärast eeltäitmist kasutatud, tuleb see kõrvaldada.

[8 pihustusega pudel:]

Juhul kui PecFenti ei ole 5 päeva jooksul kasutatud, eeltäitke pudel ühe pihustamisega.

6. ERIHOIATUS, ET RAVIMIT TULEB HOIDA LASTE EEST VARJATUD JA KÄTTESAAMATUS KOHAS

Hoida laste eest varjatud ja kättesaamatus kohas.

7. TEISED ERIHOIATUSED (VAJADUSEL)

Kasutamiseks ainult isikutele, kes võtavad pideva vähivalu vastu juba iga päev teisi opioidravimeid.
Juhuslik kasutamine võib põhjustada tõsist kahju ja lõppeda surmaga.

8. KÕLBLIKKUSAEG

Kõlblik kuni:

[2 pihustusega pudel:]

Pärast eeltäitmist kasutada 5 päeva jooksul.

[8 pihustusega pudel:]

Pärast esmakordset kasutamist kasutada ära 60 päeva jooksul

9. SÄILITAMISE ERITINGIMUSED

Hoida temperatuuril kuni 25 °C.

Mitte lasta külmuda.

Hoida pudel lastekindlas pakendis valguse eest kaitstult.

Hoida PecFenti pudel alati lastekindlas pakendis, ka pärast tühjendamist.

10. ERINÕUDED KASUTAMATA JÄÄNUD RAVIMPREPARAADI VÕI SELLEST TEKKINUD JÄÄTMEMATERJALI HÄVITAMISEKS, VASTAVALT VAJADUSELE

11. MÜÜGILOA HOIDJA NIMI JA AADRESS

Grünenthal GmbH
Zieglerstraße 6
52078 Aachen
Saksamaa

12. MÜÜGILOA NUMBER (NUMBRID)

EU/1/10/644/007 100 mikrogrammi, 2 pihustust, 1 pudel

EU/1/10/644/001 100 mikrogrammi, 8 pihustust, 1 pudel

EU/1/10/644/002 100 mikrogrammi, 8 pihustust, 4 pudelit

EU/1/10/644/005 100 mikrogrammi, 8 pihustust, 12 pudelit

13. PARTII NUMBER

Partii nr:

14. RAVIMI VÄLJASTAMISTINGIMUSED

15. KASUTUSJUHEND

16. TEAVE BRAILLE' KIRJAS (PUNKTKIRJAS)

PecFent 100

17. AINULAADNE IDENTIFIKAATOR – 2D-vöökood

Lisatud on 2D-vöökood, mis sisaldab ainulaadset identifikaatorit.

18. AINULAADNE IDENTIFIKAATOR – INIMLOETAVAD ANDMED

PC
SN

LASTEKINDLAL PAKENDIL PEAVAD OLEMA JÄRGMISED ANDMED

1. RAVIMPREPARAADI NIMETUS

PecFent 100 mikrogrammi/pihustus, ninasprei lahus
fentanüül

2. TOIMEAINE(TE) SISALDUS

Üks pihustus sisaldab 100 mikrogrammi fentanüüli (tsitraadina)

3. ABIAINED

Abiained: pektiin (E440), mannitool (E421), fenüületüülalkohol, propüülparahüdroksübensoaat (E216), sahharoos, puhastatud vesi ja vesinikkloriidhape (0,36%) või naatriumhüdroksiid pH korrigeerimiseks. Täpsem teave on esitatud pakendi infolehel.

4. RAVIMVORM JA PAKENDI SUURUS

5. MANUSTAMISVIIS JA –TEE(D)

Nasaalne
Enne ravimi kasutamist lugege pakendi infolehte.

[2 pihustusega pudel:]

Juhul kui ravimit ei ole 5 päeva jooksul pärast eeltäitmist kasutatud, tuleb see kõrvaldada.

[8 pihustusega pudel:]

Juhul kui PecFenti ei ole 5 päeva jooksul kasutatud, eeltäitke pudel ühe pihustamisega.

6. ERIHOIATUS, ET RAVIMIT TULEB HOIDA LASTE EEST VARJATUD JA KÄTTESAAMATUS KOHAS

Hoida laste eest varjatud ja kättesaamatus kohas.

7. TEISED ERIHOIATUSED (VAJADUSEL)

[Eticheta detaşabilă de pe ambalajul SSC] [Coperta faţă]: Administrarea accidentală poate fi letală.

[Eticheta de bază]: Administrarea accidentală poate fi letală.

[Interiorul etichetei]: A se utiliza numai de către persoane care utilizează deja alte medicamente opioide zilnic, pentru durerea constantă determinată de cancer. Administrarea accidentală poate cauza vătămări grave și poate fi letală.

8. KÕLBLIKKUSAEG

2 pihustusega pudel:

Pärast eeltäitmist kasutada 5 päeva jooksul.

Eeltäitmise kuupäev:

8 pihustusega pudel:

Pärast esmakordset kasutamist kasutada ära 60 päeva jooksul

Esmakordse kasutamise kuupäev:

9. SÄILITAMISE ERITINGIMUSED

Hoida temperatuuril kuni 25 °C.

Mitte lasta külmuda.

Hoida pudel lastekindlas pakendis valguse eest kaitstult.

Hoida PecFenti pudel alati lastekindlas pakendis, ka pärast tühjendamist.

**10. ERINÕUDED KASUTAMATA JÄÄNUD RAVIMPREPARAADI VÕI SELLEST
TEKKINUD JÄÄTMEMATERJALI HÄVITAMISEKS, VASTAVALT VAJADUSELE****11. MÜÜGILOA HOIDJA NIMI JA AADRESS**

Grünenthal GmbH

Zieglerstraße 6

52078 Aachen

Saksamaa

12. MÜÜGILOA NUMBER (NUMBRID)**13. PARTII NUMBER****14. RAVIMI VÄLJASTAMISTINGIMUSED****15. KASUTUSJUHEND****16. TEAVE BRAILLE' KIRJAS (PUNKTKIRJAS)****17. AINULAADNE IDENTIFIKAATOR – 2D-vöötkood**

Ei kohaldata

18. AINULAADNE IDENTIFIKAATOR – INIMLOETAVAD ANDMED

Ei kohaldata

**MINIMAALSED ANDMED, MIS PEAVAD OLEMA VÄIKESEL VAHETUL
SISEPAKENDIL**

PUDELI ETIKETT

1. RAVIMPREPARAADI NIMETUS JA MANUSTAMISTEE(D)

PecFent 100 mikrogrammi/pihustus, ninasprei
fentanüül
Nasaalne

2. MANUSTAMISVIIS

3. KÕLBLIKKUSAEG

EXP

4. PARTII NUMBER

Lot

5. PAKENDI SISU KAALU, MAHU VÕI ÜHIKUTE JÄRGI

0,95 ml – 2 pihustust

1,55 ml – 8 pihustust

6. MUU

Juhuslik kasutamine võib lõppeda surmaga.

VÄLISPAKENDIL PEAVAD OLEMA JÄRGMISED ANDMED

KARP

1. RAVIMPREPARAADI NIMETUS

PecFent 400 mikrogrammi/pihustus, ninasprei lahus
fentanüül

2. TOIMEAINE(TE) SISALDUS

Üks pihustus sisaldab 400 mikrogrammi fentanüüli (tsitraadina)
Üks ml lahust sisaldab 4000 mikrogrammi fentanüüli (tsitraadina)

3. ABIAINED

Abiained: pektiin (E440), mannitool (E421), fenüületüülalkohol, propüülparahüdroksübensoaat (E216), sahharoos, puhastatud vesi ja vesinikkloriidhape (0,36%) või naatriumhüdroksiid pH korrigeerimiseks. Täpsem teave on esitatud pakendi infolehel.

4. RAVIMVORM JA PAKENDI SUURUS

Ninasprei, lahus

1 pudel – 1,55 ml pudelis (8 pihustust)

4 pudelit – 1,55 ml pudelis (8 pihustust)

12 pudelit – 1,55 ml pudelis (8 pihustust)

5. MANUSTAMISVIIS JA –TEE(D)

Enne ravimi kasutamist lugege pakendi infolehte.

Nasaalne

Kui PecFenti ei ole 5 päeva jooksul kasutatud, eeltäitke pudel ühe pihustamisega.

6. ERIHOIATUS, ET RAVIMIT TULEB HOIDA LASTE EEST VARJATUD JA KÄTTESAAMATUS KOHAS

Hoida laste eest varjatud ja kättesaamatus kohas.

7. TEISED ERIHOIATUSED (VAJADUSEL)

Kasutamiseks ainult isikutele, kes võtavad pideva vähivalu vastu juba iga päev teisi opioidravimeid.

Juhuslik kasutamine võib põhjustada tõsist kahju ja lõppeda surmaga.

8. KÕLBLIKKUSAEG

Kõlblik kuni:

Pärast esmakordset kasutamist kasutada ära 60 päeva jooksul

9. SÄILITAMISE ERITINGIMUSED

Hoida temperatuuril kuni 25 °C.

Mitte lasta külmuda.

Hoida pudel lastekindlas pakendis valguse eest kaitstult.

Hoida PecFenti pudel alati lastekindlas pakendis, ka pärast tühjendamist.

**10. ERINÕUDED KASUTAMATA JÄÄNUD RAVIMPREPARAADI VÕI SELLEST
TEKKINUD JÄÄTMEMATERJALI HÄVITAMISEKS, VASTAVALT VAJADUSELE****11. MÜÜGILOA HOIDJA NIMI JA AADRESS**

Grünenthal GmbH
Zieglerstraße 6
52078 Aachen
Saksamaa

12. MÜÜGILOA NUMBER (NUMBRID)

EU/1/10/644/003 400 mikrogrammi, 8 pihustust, 1 pudel

EU/1/10/644/004 400 mikrogrammi, 8 pihustust, 4 pudelit

EU/1/10/644/006 400 mikrogrammi, 8 pihustust, 12 pudelit

13. PARTII NUMBER

Partii nr:

14. RAVIMI VÄLJASTAMISTINGIMUSED**15. KASUTUSJUHEND****16. TEAVE BRAILLE' KIRJAS (PUNKTKIRJAS)**

PecFent 400

17. AINULAADNE IDENTIFIKAATOR – 2D-vöötкод

Lisatud on 2D-vöötкод, mis sisaldab ainulaadset identifikaatorit.

18. AINULAADNE IDENTIFIKAATOR – INIMLOETAVAD ANDMED

PC
SN

LASTEKINDLAL PAKENDIL PEAVAD OLEMA JÄRGMISED ANDMED

1. RAVIMPREPARAADI NIMETUS

PecFent 400 mikrogrammi/pihustus, ninasprei lahus
fentanüül

2. TOIMEAINE(TE) SISALDUS

Üks pihustus sisaldab 400 mikrogrammi fentanüüli (tsitraadina)

3. ABIAINED

Abiained: pektiin (E440), mannitool (E421), fenüületüülalkohol, propüülparahüdroksübensoaat (E216), sahharoos, puhastatud vesi ja vesinikkloriidhape (0,36%) või naatriumhüdroksiid pH korrigeerimiseks. Täpsem teave on esitatud pakendi infolehel.

4. RAVIMVORM JA PAKENDI SUURUS

5. MANUSTAMISVIIS JA -TEE(D)

Nasaalne
Enne ravimi kasutamist lugege pakendi infolehte.
Kui PecFenti ei ole 5 päeva jooksul kasutatud, eeltäitke pudel ühe pihustamisega.

6. ERIHOIATUS, ET RAVIMIT TULEB HOIDA LASTE EEST VARJATUD JA KÄTTESAAMATUS KOHAS

Hoida laste eest varjatud ja kättesaamatus kohas.

7. TEISED ERIHOIATUSED (VAJADUSEL)

[Eticheta detaşabilă de pe ambalajul SSC] [Coperta faţă]: Administrarea accidentală poate fi letală.

[Eticheta de bază]: Administrarea accidentală poate fi letală.

[Interiorul etichetei]: A se utiliza numai de către persoane care utilizează deja alte medicamente opioide zilnic, pentru durerea constantă determinată de cancer. Administrarea accidentală poate cauza vătămări grave și poate fi letală.

8. KÕLBLIKKUSAEG

Pärast esmakordset kasutamist kasutada ära 60 päeva jooksul
Esmakordse kasutamise kuupäev:

9. SÄILITAMISE ERITINGIMUSED

Hoida temperatuuril kuni 25 °C.

Mitte lasta külmuda.

Hoida pudel lastekindlas pakendis valguse eest kaitstult.

Hoida PecFenti pudel alati lastekindlas pakendis, ka pärast tühjendamist.

**10. ERINÕUDED KASUTAMATA JÄÄNUD RAVIMPREPARAADI VÕI SELLEST
TEKKINUD JÄÄTMEMATERJALI HÄVITAMISEKS, VASTAVALT VAJADUSELE****11. MÜÜGILOA HOIDJA NIMI JA AADRESS**

Grünenthal GmbH
Zieglerstraße 6
52078 Aachen
Saksamaa

12. MÜÜGILOA NUMBER (NUMBRID)**13. PARTII NUMBER**

Partii nr:

14. RAVIMI VÄLJASTAMISTINGIMUSED**15. KASUTUSJUHEND****16. TEAVE BRAILLE' KIRJAS (PUNKTKIRJAS)****17. AINULAADNE IDENTIFIKAATOR – 2D-vöötкод**

Ei kohaldata

18. AINULAADNE IDENTIFIKAATOR – INIMLOETAVAD ANDMED

Ei kohaldata

**MINIMAALSED ANDMED, MIS PEAVAD OLEMA VÄIKESEL VAHETUL
SISEPAKENDIL**

PUDELI ETIKETT

1. RAVIMPREPARAADI NIMETUS JA MANUSTAMISTEE(D)

PecFent 400 mikrogrammi/pihustus, ninasprei
fentanüül
Nasaalne

2. MANUSTAMISVIIS

3. KÕLBLIKKUSAEG

EXP

4. PARTII NUMBER

Lot

5. PAKENDI SISU KAALU, MAHU VÕI ÜHIKUTE JÄRGI

1,55 ml – 8 pihustust

6. MUU

Juhuslik kasutamine võib lõppeda surmaga

B. PAKENDI INFOLEHT

Pakendi infoleht: teave kasutajale

PecFent 100 mikrogrammi/pihustus, ninasprei lahus

PecFent 400 mikrogrammi/pihustus, ninasprei lahus

fentanüül

Enne ravimi kasutamist lugege hoolikalt infolehte, sest siin on teile vajalikku teavet.

- Hoidke infoleht alles, et seda vajadusel uuesti lugeda.
- Kui teil on lisaküsimusi, pidage nõu oma arsti või apteekriga.
- Ravim on välja kirjutatud üksnes teile. Ärge andke seda kellelegi teisele. Ravim võib olla neile kahjulik, isegi kui haigusnähud on sarnased.
- Kui teil tekib ükskõik milline kõrvaltoime, pidage nõu oma arsti või apteekriga. Kõrvaltoime võib olla ka selline, mida selles infolehes ei ole nimetatud. Vt lõik 4.

Infolehe sisukord

1. Mis ravim on PecFent ja milleks seda kasutatakse
2. Mida on vaja teada enne PecFenti kasutamist
3. Kuidas PecFenti kasutada
4. Võimalikud kõrvaltoimed
5. Kuidas PecFenti säilitada
6. Pakendi sisu ja muu teave

1. Mis ravim on PecFent ja milleks seda kasutatakse

Mis ravim on PecFent

PecFent sisaldab fentanüüli, mis on tugev valuvaigisti, mida nimetatakse opioid-valuvaigistiksi.

Milleks PecFenti kasutatakse?

PecFenti kasutatakse täiskasvanud vähihaigetel läbilöögivaluks nimetatava valu raviks.

- Läbilöögivalu tekib äkki.
- See tekib hoolimata sellest, et olete võtnud oma pideva taustvalu leevendamiseks oma tavalist opioid-valuvaigistit (nt morfiini, fentanüüli, oksükodooni või hüdroomorfooni).

PecFenti võivad kasutada ainult täiskasvanud, kes kasutavad oma pideva vähivalu leevendamiseks iga päev juba muid opioidravimeid.

Kuidas PecFent toimib

PecFent on ninasprei, lahus

- PecFenti pihustamisel ninna moodustavad spreid üliväikesed piisad õhukese geeli.
- Fentanüül imendub kiiresti läbi nina limaskestast vereringesse.
- See tähendab, et ravim pääseb kiiresti teie organismi, et läbilöögivalu leevendada.

2. Mida on vaja teada enne PecFenti kasutamist

PecFenti ei tohi kasutada

- kui olete fentanüüli või selle ravimi mis tahes koostisosa (loetletud lõigus 6) suhtes allergiline
- kui te ei kasuta oma püsiva valu kontrollimiseks opioidseid retseptiravimeid (nt kodeiin, fentanüül, hüdroomorfoon, morfiin, oksükodoon, petidiin) regulaarselt iga päev vähemalt ühe nädala jooksul. Kui te ei ole neid ravimeid kasutanud, **ei tohi** te PecFenti kasutada, sest see võib suurendada riski, et teie hingamine muutub ohtlikult aeglaseks ja/või pindmiseks või katkeb täielikult;
- kui teil on muu lühiajaline valu, välja arvatud läbilöögivalu;
- kui teil on tõsine hingamis- või kopsuhäire;
- kui teid ravitakse naatriumoksübaati sisaldavate ravimitega.

Ärge kasutage PecFenti, kui mõni eeltoodud hoiatus puudutab teid. Kahtluste korral küsige enne PecFenti kasutamist nõu oma arstilt või apteekrilt.

Hoiatused ja ettevaatusabinõud

Hoidke seda ravimit ohutus ja turvalises teistele kättesaamatus kohas – vt lisateave lõigus 5 „Kuidas PecFenti säilitada“.

PecFenti hoidmine laste eest

- PecFenti peate hoidma lastekindlas pakendis, kui te seda parajasti ei kasuta ning isegi pärast kõigi 8 pihustuse ärakasutamist. Põhjus on selles, et lapsele võib PecFenti juhuslik kasutamine olla eluohtlik.

Pidage enne PecFenti kasutamist nõu arsti või apteekriga:

- kui te ei ole oma pideva valu vastast igapäevast opioidravimit mõnda aega samas annuses kasutanud
- kui teil on hingamishäired, näiteks astma, vilistav hingamine või õhupuudus
- kui te olete saanud tugeva löögi pähe
- kui teil on probleemid südamega, eriti aeglase pulsiga
- kui teil on madal vererõhk või vereringes väike vedelikumaht
- kui teil on maksa- või neeruhäired. Need võivad mõjutada ravimi lagunemist kehas
- kui te võtate antidepressante või antipsühhootikume; vt lõiku „**Muud ravimid ja PecFent**“.

Kui mõni eeltoodud hoiatustest puudutab teid (või teil on selle suhtes kahtlusi), pidage enne PecFenti kasutamist nõu arsti või apteekriga.

- Kui olete sportlane, võib dopinguproov anda PecFenti kasutamise tulemusena positiivse vastuse.

Palun öelge arstile, kui PecFenti kasutamise ajal:

- tekib korduvaid ninaverejookse – ta võib soovitada teile selle asemel muud ravi;
- tunnete, et PecFenti efektiivsus teie läbilöögivalu ravimisel väheneb;
- teil tekib valu või suureneb valutundlikkus (hüperalgeesia), mis ei allu teile määratud suuremale ravimi annusele;
- arvate, et olete muutunud PecFentist sõltuvaks;
- teil tekivad samaaegselt järgmised sümptomid: iiveldus, oksendamine, söögiisu vähenemine, väsimus, nõrkus, pearinglus ja madal vererõhk. Nende sümptomite kombinatsioon võib näidata potentsiaalselt eluohtliku seisundi, neerupealiste puudulikkuse tekkimist, mille puhul neerupealised ei produtseeri piisavalt hormone;
- teil on opioidide kasutamisel kunagi tekkinud neerupealiste puudulikkus või suguhormoonide puudulikkus (androgeenipuudulikkus).

Pikaajaline kasutamine ja tolerantsus

See ravim sisaldab fentanüüli, mis on opioidravim. Opioidvaluvaigisti korduv kasutamine võib vähendada ravimi efektiivsust (teie organism harjub ravimiga, mida nimetatakse ravimitolerantsuseks). Samuti võite PecFenti kasutamisel muutuda valu suhtes tundlikumaks. Seda nimetatakse hüperalgeesiaks. PecFenti annuse suurendamine võib aidata mõneks ajaks valu vähendada, kuid see võib olla ka kahjulik. Kui märkate, et ravimi efektiivsus väheneb, pidage nõu arstiga. Arst otsustab, kas teie jaoks on parem PecFenti annuse suurendamine või kasutamise järkjärguline vähendamine.

Sõltuvus ja sõltuvushäire

PecFenti korduv kasutamine võib tekitada ka sõltuvust, ravimi kuritarvitamist ja sõltuvushäiret, mis võib põhjustada eluohtlikku üleannustamist. Suuremad annused ja pikemaajaline kasutamine võivad suurendada nende kõrvaltoimete riski. Sõltuvus või sõltuvushäire võib tekitada tunde, et teil ei ole

enam kontrolli selle üle, kui palju ravimit on vaja või kui sageli tuleb seda kasutada. Võite tunda, et peate ravimi kasutamist jätkama, isegi kui see ei leevenda valu.

Sõltuvuse või sõltuvushäire tekkimise risk on eri inimestel erinev. Teil võib olla suurem risk sõltuvuse või sõltuvushäire tekkeks PecFentist, kui:

- Teie ise või keegi teie perekonnast on alkoholi, mõnda retseptiravimit või ebaseaduslikku uimastit kuritarvitanud või olnud sellest sõltuvuses („sõltuvushäire“).
- Olete suitsetaja.
- Teil on esinenud meeleoluhäireid (depressioon, ärevus- või isiksusehäire) või psühhiaater on teil ravinud muid vaimuhaigusi.

Kui märkate PecFenti kasutamise ajal vähemalt üht järgmistest nähtudest, võib see tähendada, et teil on tekkinud sõltuvus või sõltuvushäire.

- Teil on vajadus kasutada ravimit kauem, kui arst teile soovitas.
- Teil on vajadus kasutada soovitatavast annusest suuremat annust.
- Kasutate ravimit muudel põhjustel kui määratud näidustused, näiteks rahulikuks jäämiseks või uinumiseks.
- Olete korduvalt, kuid edutult proovinud ravimi kasutamist lõpetada või seda ohjata.
- Kui lõpetate ravimi kasutamise, tunnete end halvasti (nt iiveldus, oksendamine, kõhulahtisus, ärevus, külmavärinad, treemor ja higistamine). Pärast ravimi uuesti kasutamist tunnete end paremini (võõrutusnähud).

Kui märkate mõnda neist nähtudest, rääkige oma arstiga, et arutada teie jaoks parimat raviviisi, sealhulgas seda, millal on sobiv ravimi kasutamine lõpetada ja kuidas seda ohutult teha.

Unega seotud hingamishäired

PecFent võib põhjustada unega seotud hingamishäireid, näiteks uneapnoed (hingamispausid une ajal) ja unega seotud hüpokseemiat (vere madal hapnikusisaldus). Sümptomiteks võivad olla hingamispausid une ajal, öösiti ärkamine õhupuuduse tõttu, raskused une püsimisega või liigne unisus päeval. Kui märkate endal või keegi teine märkab teil neid sümptomeid, võtke ühendust oma arstiga. Arst võib kaaluda annuse vähendamist.

Lapsed ja noorukid

PecFenti ei ole lubatud kasutada alla 18 aasta vanustel lastel.

Muud ravimid ja PecFent

Teatage oma arstile või apteekrile, kui te kasutate või olete hiljuti kasutanud või kavatsete kasutada mis tahes muid ravimeid.

Eelkõige öelge oma arstile või apteekrile enne PecFenti kasutamist, kui te kasutate või olete hiljuti kasutanud järgmisi ravimeid:

- ravimid, mis võivad teha teid uniseks, näiteks uinutid, rahustid, lihaseid lõdvestavad ained, ärevusevastased ravimid, näiteks bensodiasepiinid (nt diasepaam), või allergiaravimid (antihistamiinid). PecFenti kasutamine samaaegselt ravimitega, mis teevad teid uniseks, suurendab uimasuse, hingamisraskuste (hingamisdepressioon) ja kooma tekkimise riski ja võib olla eluohtlik. **Ükskõik millise nimetatud sümptomi tekkimisel võtke ühendust oma arstiga.** Seetõttu võib PecFenti kasutamist koos rahustava toimega ravimitega kaaluda ainult sel juhul, kui muid ravivõimalusi ei ole võimalik kasutada. Kui aga teie arst määrab teile PecFenti koos rahustava toimega ravimitega, peab teie arst vähendama annust ja ravi kestust. **Rääkige oma arstile kõigist rahustava toimega ravimitest, mida võtate, ja järgige hoolikalt oma arsti juhiseid annuse suhtes.** Kasulik oleks teavitada ka oma sõpru ja sugulasi, et nad oleksid eespool loetletud nähtudest ja sümptomitest teadlikud;
- depressiooniravimid, mida nimetatakse monoamiini oksüdaasi inhibiitoriteks. Öelge oma arstile või apteekrile, kui te olete kasutanud viimase 2 nädala jooksul enne PecFenti kasutamist monoamiini oksüdaasi inhibiitorit. Kõrvaltoimete risk suureneb, kui te võtate selliseid ravimeid nagu teatud antidepressandid või antipsühhootikumid. PecFent ja need ravimid võivad vastastikku teineteist mõjutada ja teil

võivad tekkida muutused vaimses seisundis (nt agitatsioon, hallutsinatsioonid, kooma) ja muud toimed, nt kehatemperatuur üle 38 °C, pulsi kiirenemine, ebastabiilne vererõhk ja reflekside ägenemine, lihasjäikus, koordinatsioonipuudus ja/või seedetrakti sümptomid (nt iiveldus, oksendamine, kõhulahtisus). Arst ütleb teile, kas PecFent sobib teile või mitte.

- ninaspreid kinnise nina raviks (mis sisaldavad dekongestanti, näiteks oksümetasoliini)
- ravimid, mis võivad mõjutada PecFenti lagunemist kehas. Need on:
 - HIV-infektsiooni ravimid (nt ritonaviir, nelfinaviir, amprenaviir või fosamprenaviir)
 - seeninfektsioonide ravimid (nt ketokonasool, itrakonasool või flukonasool)
 - bakteriaalsete infektsioonide ravimid (nt troleandomütsiin, klaritromütsiin või erütromütsiin)
 - aprepitant – iiveldusevastane ravim
 - diltiaseem ja verapamiil – kõrgvererõhu või südamehäirete ravimid
 - muud valuvaigistid, mida nimetatakse osalisteks agonistideks/antagonistideks, nt buprenorfiin, nalbufiin, pentasotsiin. Nende ravimite kasutamisel võivad teil tekkida ärajätusündroomi sümptomid (iiveldus, oksendamine, kõhulahtisus, ärevus, külmavärinad, treemor ja higistamine).
 - mõned närvivaluvastased valuvaigistid (gabapentiin ja pregabaliin).

Kui mõni eeltoodud hoiatustest puudutab teid (või teil on selle suhtes kahtlusi), pidage enne PecFenti kasutamist nõu arsti või apteekriga.

Ärge kasutage muud tüüpi ninaspreid vähemalt 15 minuti jooksul pärast PecFenti kasutamist.

PecFent koos toidu, joogi ja alkoholiga

- Ärge jooge alkoholi PecFenti kasutamise ajal. See võib suurendada tõsiste kõrvaltoimete tekkimise riski.
- Ärge jooge PecFenti kasutamise ajal greibimahla. See võib mõjutada PecFenti lagunemist teie kehas.

Rasedus, imetamine ja viljakus

Kui te olete rase, imetate või arvate end olevat rase või kavatsete rasestuda, pidage enne selle ravimi kasutamist nõu oma arsti või apteekriga.

- Ärge kasutage PecFenti, kui te olete rase või võite rasestuda, välja arvatud, kui arst on teile selleks juhised andnud.
- Ärge kasutage PecFenti sünnituse ajal. See võib põhjustada teie imikul hingamishäireid.
- Ärge kasutage PecFenti, kui te imetate last. Ravim võib imenduda teie rinnapiima ja põhjustada imetataval lapsel kõrvaltoimeid.
- Imetamist võib alustada alles 5 päeva möödumisel PecFenti viimasest annusest.

Autojuhtimine ja masinatega töötamine

- Pidage arstiga nõu selle üle, kas teil on ohutu pärast PecFenti kasutamist sõidukit juhtida või tööriistu või masinaid käsitseda.
- Võite tunda pärast PecFenti kasutamist unisust, pearinglust või nägemishäireid. Sellisel juhul ärge juhtige sõidukit ega kasutage tööriistu või masinaid.
- Ärge juhtige sõidukit ega kasutage tööriistu või masinaid enne, kui teate, millist mõju see ravim teile avaldab.

PecFent sisaldab propüülparahüdroksübensoati (E216).

See võib tekitada allergilisi reaktsioone (mis võivad ilmneda hiljem) ning erandjuhtudel bronhospasmi (kui te ei kasuta ninaspreid õigesti).

3. Kuidas PecFenti kasutada

Arst arutab teiega enne ravi alustamist ja ravi ajal regulaarselt ka seda, mida võite PecFenti kasutamisest oodata, millal ja kui kaua tuleb neid kasutada, millal peate arstiga ühendust võtma ning millal tuleb kasutamine lõpetada (vt ka lõik 2).

Kasutage seda ravimit alati täpselt nii, nagu arst või apteeker on teile selgitanud. Kui te ei ole milleski kindel, pidage nõu oma arsti või apteekriga.

PecFenti turustatakse kahe tugevusega: pudel, mis sisaldab 100 mikrogrammi pihustuse kohta, ja pudel, mis sisaldab 400 mikrogrammi pihustuse kohta. Veenduge, et te kasutate tugevust, mille arst on teile määranud.

Kui palju kasutada

- Läbilöögivaluhoo raviks kasutatav annus võib olla kas 1 pihustus või 2 pihustust (üks kummassegi ninasõõrmesse). Teie arst ütleb teile, mitu pihustust (1 või 2) te peate oma läbilöögivaluhoo raviks kasutama.
- **Ärge ületage teie arsti poolt määratud annust iga läbilöögivaluhoo kohta.**
- Ärge kasutage PecFenti rohkem kui 4 korda päevas. Oodake vähemalt 4 tundi enne PecFenti järgmise annuse võtmist.

Algannus

- Algannus on 100 mikrogrammi.
- See on üks pihustus ühte ninasõõrmesse 100-mikrogrammisest spreipudelist.
- Annuse manustamise kohta lugege lõiku 'PecFenti pudeli kasutamine'.

Õige annuse leidmine

- Seejärel aitab arst teil leida teie läbilöögivalu leevendamiseks õige annuse. Väga tähtis on järgida oma arsti juhiseid.
- Rääkige arstile oma valust ja PecFenti toimest teile. Arst otsustab, kas teie PecFenti annust on vaja muuta.
- Ärge muutke annust ise.

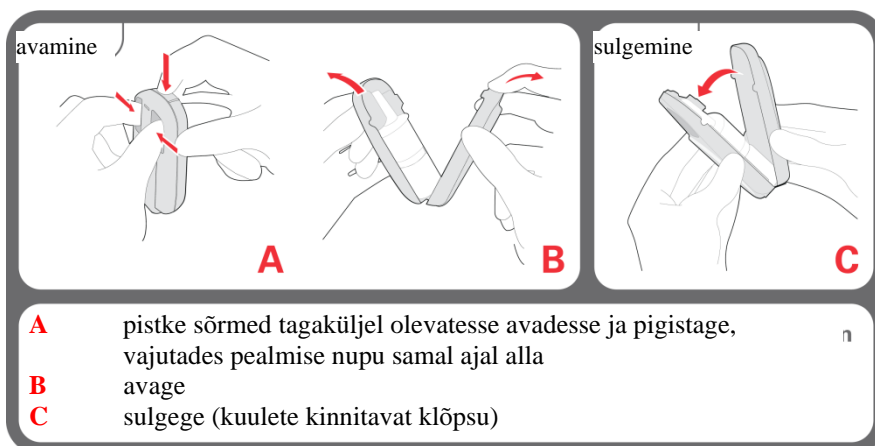
Kui olete leidnud õige annuse

- Rääkige oma arstile, kui teie PecFenti annus ei leevenda teil läbilöögivalu. Teie arst otsustab, kas teie annust on vaja muuta. **Ärge muutke ise PecFenti ega oma muude valuvaigistite annust.**
- Kui teil on rohkem kui 4 läbilöögivaluhoogu päevas, öelge seda kohe arstile. Arst võib muuta teie pideva valu ravimit. Kui pidev valu on kontrolli all, võib arst seejärel muuta PecFenti annust.

Kui te ei ole kindel, milline on PecFenti õige annus või kui palju seda kasutada, küsige arstilt.

PecFenti pudeli kasutamine

Juhised lastekindla pakendi avamiseks ja sulgemiseks

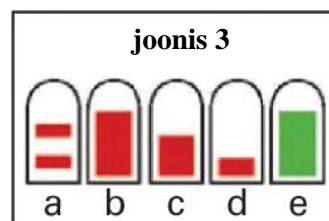
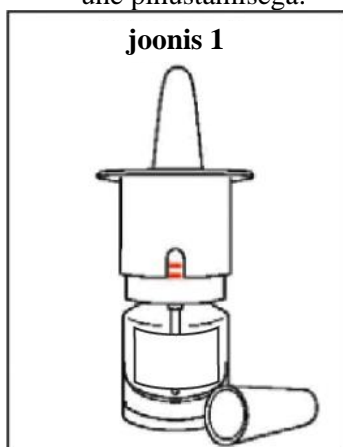


PecFenti pudeli ettevalmistamine kasutamiseks

Enne PecFenti uue pudeli kasutamist on vaja see kasutamiseks ette valmistada. Seda nimetatakse eeltäitmiseks.

Pudeli eeltäitmiseks järgige järgmisi juhiseid:

1. PecFenti uuel pudelil on pudeli valgel plastotsal loenduriaknas kaks punast triipu (joonis 1 ja joonis 3a).
2. Võtke läbipaistev plastist kaitsekork otsikult ära (joonis 1).
3. Suunake pihustusava endast (ja teistest inimestest) eemale.
4. Hoidke PecFenti ninaspreid püstiasendis, pöial pudeli põhjal, ning haarake nimetissõrme ja keskmise sõrmega kahelt poolt otsikut (joonis 2).
5. Suruge sõrmedega tugevasti, kuni kuulete klõpsu, ning vabastage siis haare (joonis 2). Kuulete teist klõpsu ja nüüd peaks olema loenduriaknas üks punane triip (joonis 3b).
6. Korrake 5. sammu kolm korda. 5. sammu kordamisel punane triip üha väheneb, kuni näete loenduriaknas rohelist triipu (joonised 3b-e). Roheline triip näitab, et PecFenti ninasprei on kasutamiseks valmis.
7. Pühkige otsik pabersalvrätiga puhtaks ja uhtuge see tualetipotist alla.
8. Kui te ei kasuta ravimit kohe, pange kaitsekork peale tagasi. Seejärel pange PecFenti pudel lastekindlasse hoiupakendisse. Kui PecFenti ei ole 5 päeva jooksul kasutatud, eeltäitke pudel ühe pihustamisega.



PecFenti kasutamine

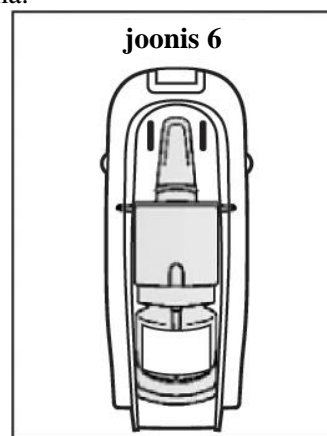
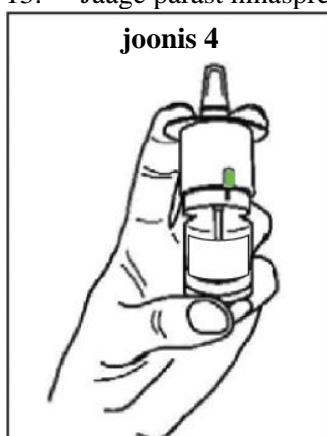
PecFenti võib kasutada ainult ninasõõrmesse pihustamiseks.

1. Veenduge, et loenduriaknas on näha roheline triip või number (joonis 4): see kinnitab, et PecFenti pudel on eeltäidetud (vt eespool 'PecFenti pudeli ettevalmistamine kasutamiseks').

2. Nuusake nina, kui tunnete selleks vajadust.
3. Istuge, hoides pea püsti.
4. Võtke otsikult kaitsekork ära.
5. Hoidke põial PecFenti pudeli põhjal ning nimetissõrm ja keskmine sõrm sõrmehaardekohtades (joonis 4).
6. Sisestage otsik vähesel määral (ligikaudu 1 cm) ninasõõrmesse. Suunake see ninavaheseina suunas. Selleks tuleb pudelit veidi kallutada (joonis 5).
7. Sulgege teine ninasõõre teise käe sõrmega (joonis 5).
8. PecFenti pihustamiseks ninasõõrmesse suruge tugevasti sõrmehaardekohtadele. Kui kuulete klõpsu, vabastage haare. Pange tähele, et te ei pruugi ninas midagi tunda – see ei tähenda, et ravimit ei pihustatud – usaldage klõpsu ja loendurit.
9. Hingake nina kaudu ettevaatlikult sisse ja suu kaudu välja.
10. Loendur liigub pärast iga kasutamist edasi ja näitab, mitu pihustust on kasutatud.
11. Kui arst on määranud teile ka teise pihustuse, korrake 5.–9. sammu, kasutades teist ninasõõret.

Ärge kasutage ühe valuhoo raviks rohkem annuseid, kui arst on teile määranud.

12. Pärast iga kasutuskorda pange pudel lastekindlasse pakendisse tagasi. Hoidke laste eest varjatud ja kättesaamatus kohas (joonis 6).
13. Jääge pärast ninasprei kasutamist vähemalt 1 minutiks istuma.



Pihustuste arv PecFenti pudelis

PecFenti pudelist jätkub 8 täielikuks pihustuseks.

- Pärast esimest pihustust ilmub loenduri aknasse number 1. See arv suureneb pärast iga pihustust.
- Kui näete loenduri aknas punast 8, on pudel tühi ja te ei saa sellest enam täielikku pihustust.

Kasutamata jäänud PecFenti kasutuselt kõrvaldamine

- Kui näete loenduri aknas muud numbrit kui 8, **EI** ole te kõiki 8 pihustust pudelist ära kasutanud. Pudelis on veel PecFenti annuseid.
- **Peate PecFenti ülejäänud annused pudelist väljutama**, suunates ninasprei endast (ja teistest inimestest) eemale ning vajutades ja vabastades sõrmehaardekohti, kuni loenduri aknasse ilmub punane number „8“.

Kui näete loenduri aknas numbrit „8“, on pudelisse jäänud veel ravimit, mille peate välja laskma.

- Peate vajutama sõrmehaardekohtadele ja need vabastama veel 4 korda, suunates ninasprei endast (ja teistest inimestest) eemale.
- Alla vajutades tunnete takistuse vähest suurenemist ja sõrmehaardekohad liiguvad vaid veidi.
- Alla vajutades **EI** kosta klõpsu.
- Loendur püsib numbril „8“.
- Pange kaitsekork pihustipudelile tagasi.
- Pange pudel tagasi lastekindlasse pakendisse.

- Tühjade pudelite äraviskamise kohta küsige nõu kohalikust apteegist (vt „**Kuidas PecFenti säilitada**“).

Kui PecFent ninasprei jääb kinni või ei pihusta õigesti

- Kui spreid tõrgub, suunake pihustusava endast (ja teistest inimestest) eemale ja suruge tugevasti pumbale. Sellega peaks tõrge kaduma.
- Kui teie ninasprei ei tööta ikka õigesti, visake rikkis pudel ära ja alustage uue kasutamist. Rääkige juhtunust arstile. **Ärge püüdke ninaspreid ise parandada ega lahti võtta.** Sellisel juhul võib see anda teile vale annuse.

Visake PecFenti pudel ära ja alustage uue kasutamist:

- kui pudeli eeltäitmisest või esmakordsest kasutamisest on möödunud 60 päeva või rohkem.

Kui te kasutate PecFenti rohkem, kui ette nähtud

- võite tunda unisust, iiveldust, pearinglust või teil võib hingamine aeglustuda või pindmiseks muutuda. Rasketel juhtudel võib PecFenti liiga palju võtmine ka koomat põhjustada. Kui tunnete tugevat pearinglust, väga suurt unisust või hingamine on aeglane või pindmine, kutsuge või paluge endale kohe kutsuda kiirabi.
- Üleannustamine võib tekitada ka ajuhäire (toksiline leukoentsefalopaatia).

Kui te lõpetate PecFenti kasutamise

Kui teil läbilöögivalusid enam ei esine, rääkige sellest arstile enne PecFenti kasutamise lõpetamist ja järgige tema juhiseid. Muu opioidravimi kasutamist pideva valu raviks peate siiski jätkama. Arstil võib osutada vajalikuks kontrollida annust.

Ravi lõpetamisel PecFentiga võivad teil tekkida PecFenti võimalike kõrvaltoimetega sarnanevad võõrutussümptomid. Võõrutussümptomite tekkimisel peate võtma ühendust oma arstiga. Teie arst hindab, kas vajate võõrutussümptomite vähendamiseks või kõrvaldamiseks ravimit.

Kui teil on lisaküsimusi selle ravimi kasutamise kohta, pidage nõu oma arsti või apteekriga.

4. Võimalikud kõrvaltoimed

Nagu kõik ravimid, võib ka see ravim põhjustada kõrvaltoimeid, kuigi kõigil neid ei teki.

Kutsuge või paluge endale kohe kutsuda kiirabi, kui teil tekib:

- väga tugev pearinglus või minestustunne
- väga suur unisus
- aeglane või pindmine hingamine
- nahk kattub külma higiga, olete kahvatu, pulss nõrgeneb või tekivad muud šokinähud.

Kui te märkate või teie hooldaja märkab teil mõnda eelnimetatud kõrvaltoimet, kutsuge kohe kiirabi.

Sagedad kõrvaltoimed (võivad esineda kuni 1 inimesel 10st):

- te ei saa aru, kus te olete (desorientatsioon)
- maitsemuutus
- pearinglus
- iiveldus või oksendamine
- unisus, peavalu
- ninaverejooks, ebamugavustunne ninas (näiteks kõrvetustunne ninas), nohu
- kõhukinnisus
- nahakihelus

Aeg-ajalt esinevad kõrvaltoimed (võivad esineda kuni 1 inimesel 100st):

- infektsioon rindkeres

- kõri või nina valu, valulikkus või põletik
- kõha, aevastamine, katarr või nohu, muutused nina vedelates eritistes
- allergiline reaktsioon, lööve
- isutus või isu suurenemine, kehakaalu tõus
- dehüdratsioon, janu
- ravimi väärkasutamine
- olematute asjade kuulmine või nägemine (hallutsinatsioonid/deliirium), segasus
- masendustunne, murelikkus, aeglustumine või närvilisus
- keskendumisvõime halvenemine või suurenenud aktiivsus
- mälu halvenemine
- elevustunne
- teadlikkuse või reageerimise halvenemine, teadvuse kaotus
- krambid (hood)
- lihaskrambid või värin
- maitsetunde kadumine, lõhnatunde kadumine või muutumine
- kõnehäired
- naha siniseks värvumine
- vertiigo, kukkumine, halb enesetunne
- keha soojusvarustuse või vereringe häired, kuumahood või palavik, külmavärinad, liigne higistamine
- pehmete kudede tursed
- madal vererõhk
- hingetoru takistus
- õhupuudus
- tupeverejooks
- soolerebend või soole limaskesta põletik
- tuimus või kipitustunne suus või keelel või ninas või muud keelehäired, suuhaavandid, suukuivus
- kõhulahtisus
- öökimine, kõhuvalud, seedehäired
- liigeste valud või valulikkus
- urineerimisraskused või -võimetus
- valu rindkeres
- väsimus- või nõrkustunne, liikumishäired
- muutused vererakkudes (laboratoorsete analüüside tulemuste järgi)
- suurenenud veresuhkru sisaldus
- valk uriinis.

Muud kõrvaltoimed (sagedus teadmata (sagedust ei saa hinnata olemasolevate andmete alusel))

- rasked hingamishäired
- õhetus
- unetus
- võõrutussündroom (võib avalduda järgmiste kõrvaltoimetena: iiveldus, oksendamine, kõhulahtisus, ärevus, külmavärinad, treemor ja higistamine)
- ravimitolerantsus, ravimisõltuvus, ravimi kuritarvitamine (vt lõik 2)

Pikaajaline fentanüülravi raseduse ajal võib kutsuda vastündinul esile võõrutussümptomeid, mis võivad olla eluohtlikud (vt lõik 2).

Kõrvaltoimetest teatamine

Kui teil tekib ükskõik milline kõrvaltoime, pidage nõu arsti või apteekriga. Kõrvaltoime võib olla ka selline, mida selles infolehes ei ole nimetatud. Kõrvaltoimetest võite ka ise teatada riikliku teavitussüsteemi (vt [V lisa](#)) kaudu. Teatades aitate saada rohkem infot ravimi ohutusest.

5. Kuidas PecFenti säilitada

Hoidke seda ravimit laste eest varjatud ja kättesaamatus kohas. PecFenti juhuslik manustamine lapse poolt võib olla lapsele eluohtlik.

Hoidke seda ravimit ohutus ja turvalises teiste kättesaamatus kohas. Ravim võib tekitada olla väga kahjulik või surmav inimestele, kes võivad seda juhuslikult või sihilikult võtta, kuigi seda ei ole neile määratud.

- Ärge kasutage seda ravimit pärast kõlblikkusaega, mis on märgitud karbil ja pudelil pärast „EXP/Kõlblik kuni“. Kõlblikkusaeg viitab selle kuu viimasele päevale.
- Hoida PecFenti temperatuuril kuni 25 °C.
- Mitte lasta külmuda.
- Hoida pudel selle lastekindlas pakendis, valguse eest kaitstult.
- Hoidke PecFenti pudelit alati lastekindlas pakendis, ka pärast selle tühjenemist.
- Mitte kasutada pärast rohkem kui 60 päeva möödumist esmakordsest kasutamisest (kas eeltäitmisest või kasutamisest läbilöögivaluhoo raviks).
- Kui PecFenti kõlblikkusaeg on möödunud või kui seda enam ei vajata, võib see sisaldada siiski piisavalt ravimit, et teisi inimesi, eriti lapsi kahjustada. PecFenti ei tohi visata ära kanalisatsiooni ega olmejäätmete hulka. Mittevajalik PecFent kõrvaldage niipea kui võimalik kasutuselt, järgides lõigus „**Kasutamata jäänud PecFenti kasutuselt kõrvaldamine**“ antud juhiseid. Tühjad pudelid tuleb panna tagasi lastekindlasse pakendisse ja kõrvaldada kas viies need apteeki tagasi või kohalike eeskirjade kohaselt.

6. Pakendi sisu ja muu teave

Mida PecFent sisaldab

Toimeaine on fentanüül.

- *PecFent 100 mikrogrammi/pihustus ninasprei, lahus*
Üks ml lahust sisaldab 1000 mikrogrammi fentanüüli (tsitraadina).
1 pihustus (100 mikrolitrit) sisaldab 100 mikrogrammi fentanüüli (tsitraadina).
- *PecFent 400 mikrogrammi/pihustus ninasprei, lahus*
Üks ml lahust sisaldab 4000 mikrogrammi fentanüüli (tsitraadina).
1 pihustus (100 mikrolitrit) sisaldab 400 mikrogrammi fentanüüli (tsitraadina).

Teised koostisosad (abiained) on pektiin (E440), mannitool (E421), fenüületüülalkohol, propüülparahüdroksübensoaat (E216), sahharoos, puhastatud vesi ja vesinikkloriidhape (0,36%) või naatriumhüdroksiid pH korrigeerimiseks.

Kuidas PecFent välja näeb ja pakendi sisu

Ravim on selge või peaaegu selge värvitu ninasprei lahus. See on selges klaaspudelis, millele on paigaldatud mõõtepump. Pumbal on klõpsatustega toimiv pihustuste loendur, et võiksite pihustuse toimumist nii näha kui ka kuulda, ja kaitsekork. Pärast PecFenti pudeli eeltäitmist (kasutamiseks ettevalmistamist) saab sellega manustada 8 täielikku pihustust. Igal PecFenti pudelil on lastekindel pakend.

PecFenti lastekindlates pakendites pudeleid tarnitakse karpides, milles on 1, 4 või 12 pudelit. Kõik pakendi suurused ei pruugi olla müügil.

Müügiloo hoidja

Grünenthal GmbH
Zieglerstraße 6
52078 Aachen
Saksamaa

Tootja

L.Molteni & C dei F. Ili Alitti Società di Esercizio S.p.A
Strada Statale 67 Tosco Romagnola,
Fraz. Granatieri – 50018 Scandicci (FI)
Itaalia

Infoleht on viimati uuendatud

Muud teabeallikad

Täpne teave selle ravimi kohta on Euroopa Ravimiameti kodulehel: <http://www.ema.europa.eu/>.

B. PAKENDI INFOLEHT

Pakendi infoleht: teave kasutajale

PecFent 100 mikrogrammi/pihustus, ninasprei lahus, 2 pihustusega pudel fentanüül

Enne ravimi kasutamist lugege hoolikalt infolehte, sest siin on teile vajalikku teavet.

- Hoidke infoleht alles, et seda vajadusel uuesti lugeda.
- Kui teil on lisaküsimusi, pidage nõu oma arsti või apteekriga.
- Ravim on välja kirjutatud üksnes teile. Ärge andke seda kellelegi teisele. Ravim võib olla neile kahjulik, isegi kui haigusnähud on sarnased.
- Kui teil tekib ükskõik milline kõrvaltoime, pidage nõu oma arsti või apteekriga. Kõrvaltoime võib olla ka selline, mida selles infolehes ei ole nimetatud. Vt lõik 4.

Infolehe sisukord

1. Mis ravim on PecFent ja milleks seda kasutatakse
2. Mida on vaja teada enne PecFenti kasutamist
3. Kuidas PecFenti kasutada
4. Võimalikud kõrvaltoimed
5. Kuidas PecFenti säilitada
6. Pakendi sisu ja muu teave

1. Mis ravim on PecFent ja milleks seda kasutatakse

Mis ravim on PecFent

PecFent sisaldab fentanüüli, mis on tugev valuvaigisti, mida nimetatakse opioid-valuvaigistikks.

Milleks PecFenti kasutatakse?

PecFenti kasutatakse täiskasvanud vähihaigetel läbilöögivaluks nimetatava valu raviks.

- Läbilöögivalu tekib äkki.
- See tekib hoolimata sellest, et olete võtnud oma pideva taustvalu leevendamiseks oma tavalist opioid-valuvaigistit (nt morfiini, fentanüüli, oksükodooni või hüdro morfooni).

PecFenti võivad kasutada ainult täiskasvanud, kes kasutavad oma pideva vähivalu leevendamiseks iga päev juba muid opioidravimeid.

Kuidas PecFent toimib

PecFent on ninasprei, lahus

- PecFenti pihustamisel ninna moodustavad spreid üliväikesed piisad õhukese geeli.
- Fentanüül imendub kiiresti läbi nina limaskesta vereringesse.
- See tähendab, et ravim pääseb kiiresti teie organismi, et läbilöögivalu leevendada.

2. Mida on vaja teada enne PecFenti kasutamist

Ärge kasutage PecFenti

- kui olete fentanüüli või selle ravimi mis tahes koostisosa (loetletud lõigus 6) suhtes allergiline
- kui te ei kasuta oma püsiva valu kontrollimiseks opioidseid retseptiravimeid (nt kodeiin, fentanüül, hüdro morfoon, morfiin, oksükodoon, petidiin) regulaarselt iga päev vähemalt ühe nädala jooksul. Kui te ei ole neid ravimeid kasutanud, **ei tohi** te PecFenti kasutada, sest see võib suurendada riski, et teie hingamine muutub ohtlikult aeglaseks ja/või pindmiseks või katkeb täielikult;
- kui teil on muu lühiajaline valu, välja arvatud läbilöögivalu;
- kui teil on tõsine hingamis- või kopsuhäire;
- teid ravitakse naatriumoksubsübaati sisaldavate ravimitega.

Ärge kasutage PecFenti, kui mõni eeltoodud hoiatus puudutab teid. Kahtluste korral küsige enne PecFenti kasutamist nõu oma arstilt või apteekrilt.

Hoiatused ja ettevaatusabinõud

Hoidke seda ravimit ohutus ja turvalises teistele kättesaamatus kohas – vt lisateave lõigus 5 „Kuidas PecFenti säilitada“.

PecFenti hoidmine laste eest

- PecFenti peate hoidma lastekindlas pakendis, kui te seda parajasti ei kasuta ning isegi pärast kõigi 2 pihustuse ärakasutamist. Põhjus on selles, et lapsele võib PecFenti juhuslik kasutamine olla eluohtlik.

Pidage enne PecFenti kasutamist nõu arsti või apteekriga:

- kui te ei ole oma pideva valu vastast igapäevast opioidravimit mõnda aega samas annuses kasutanud
- kui teil on hingamishäired, näiteks astma, vilistav hingamine või õhupuudus
- kui te olete saanud tugeva löögi pähe
- kui teil on probleemid südamega, eriti aeglase pulsiga
- kui teil on madal vererõhk või vereringes väike vedelikumaht
- kui teil on maksa- või neeruhäired. Need võivad mõjutada ravimi lagunemist kehas
- kui te võtate antidepressante või antipsühhootikume; vt lõiku „**Muud ravimid ja PecFent**“.

Kui mõni eeltoodud hoiatustest puudutab teid (või teil on selle suhtes kahtlusi), pidage enne PecFenti kasutamist nõu arsti või apteekriga.

- Kui olete sportlane, võib dopinguproov anda PecFenti kasutamise tulemusena positiivse vastuse.

Palun öelge arstile, kui PecFenti kasutamise ajal:

- tekib korduvaid ninaverejookse – ta võib soovitada teile selle asemel muud ravi;
- tunnete, et PecFenti efektiivsus teie läbilöögivalu ravimisel väheneb;
- teil tekib valu või suureneb valutundlikkus (hüperalgeesia), mis ei teile määratud suuremale annusele;
- arvate, et olete muutunud PecFentist sõltuvaks;
- teil tekivad samaaegselt järgmised sümptomid: iiveldus, oksendamine, söögiisu vähenemine väsimus, nõrkus, pearinglus ja madal vererõhk. Nende sümptomid kombinatsioon või näidata potentsiaalselt eluohtliku seisundi, neerupealiste puudulikkuse tekkimist, mille puhul neerupealised ei produtseeri piisavalt hormone;
- teil on opioidide kasutamisel kunagi tekkinud neerupealiste puudulikkus või suguhormoonide puudulikkus (androgeenipuudulikkus).

Pikaajaline kasutamine ja tolerantsus

See ravim sisaldab fentanüüli, mis on opioidravim. Opioidvaluvaigisti korduv kasutamine võib vähendada ravimi efektiivsust (teie organism harjub ravimiga, mida nimetatakse ravimitolerantsuseks). Samuti võite PecFenti kasutamisel muutuda valu suhtes tundlikumaks. Seda nimetatakse hüperalgeesiaks. PecFenti annuse suurendamine võib aidata mõneks ajaks valu vähendada, kuid see võib olla ka kahjulik. Kui märkate, et ravimi efektiivsus väheneb, pidage nõu arstiga. Arst otsustab, kas teie jaoks on parem PecFenti annuse suurendamine või kasutamise järkjärguline vähendamine.

Sõltuvus ja sõltuvushäire

PecFent korduv kasutamine võib tekitada ka sõltuvust, ravimi kuritarvitamist ja sõltuvushäiret, mis võib põhjustada eluohtlikku üleannustamist. Suuremad annused ja pikemaajaline kasutamine võivad suurendada nende kõrvaltoimete riski. Sõltuvus või sõltuvushäire võib tekitada tunde, et teil ei ole

enam kontrolli selle üle, kui palju ravimit on vaja või kui sageli tuleb seda kasutada. Võite tunda, et peate ravimi kasutamist jätkama, isegi kui see ei leevenda valu. Sõltuvuse või sõltuvushäire tekkimise risk on eri inimestel erinev. Teil võib olla suurem risk sõltuvuse või sõltuvushäire tekkeks PecFentist, kui:

- Teie ise või keegi teie perekonnast on alkoholi, mõnda retseptiravimit või ebaseaduslikku uimastit kuritaritanud või olnud sellest sõltuvuses („sõltuvushäire“).
- Olete suitsetaja.
- Teil on esinenud meeleoluhäireid (depressioon, ärevus- või isiksusehäire) või psühhiaater on teil ravinud muid vaimuhaigusi.

Kui märkate PecFenti kasutamise ajal vähemalt üht järgmistest nähtudest, võib see tähendada, et teil on tekkinud sõltuvus või sõltuvushäire.

- Teil on vajadus kasutada ravimit kauem, kui arst teile soovitas.
- Teil on vajadus kasutada soovitatavast annusest suuremat annust.
- Kasutate ravimit muudel põhjustel kui määratud näidustused, näiteks rahulikuks jäämiseks või uinumiseks.
- Olete korduvalt, kuid edutult proovinud ravimi kasutamist lõpetada või seda ohjata.
- Kui lõpetate ravimi kasutamise, tunnete end halvasti (nt iiveldus, oksendamine, kõhulahtisus, ärevus, külmavärinad, treemor ja higistamine). Pärast ravimi uuesti kasutamist tunnete end paremini (võõrutusnähud).

Kui märkate mõnda neist nähtudest, rääkige oma arstiga, et arutada teie jaoks parimat raviviisi, sealhulgas seda, millal on sobiv ravimi kasutamine lõpetada ja kuidas seda ohutult teha.

Unega seotud hingamishäired

PecFent võib põhjustada unega seotud hingamishäireid, näiteks uneapnoed (hingamispausid une ajal) ja unega seotud hüpokseemiat (vere madal hapnikusisaldus). Sümptomiteks võivad olla hingamispausid une ajal, öösiti ärkamine õhupuuduse tõttu, raskused une püsimisega või liigne unisus päeval. Kui märkate endal või keegi teine märkab teil neid sümptomeid, võtke ühendust oma arstiga. Arst võib kaaluda annuse vähendamist.

Lapsed ja noorukid

PecFenti ei ole lubatud kasutada alla 18 aasta vanustel lastel.

Muud ravimid ja PecFent

Teatage oma arstile või apteekrile, kui te kasutate või olete hiljuti kasutanud või kavatsete kasutada mis tahes muid ravimeid.

Eelkõige öelge oma arstile või apteekrile enne PecFenti kasutamist, kui te kasutate või olete hiljuti kasutanud järgmisi ravimeid:

- ravimid, mis võivad teha teid uniseks, näiteks uinutid, rahustid, lihaseid lõdvestavad ained, ärevusevastased ravimid, näiteks bensodiasepiinid (nt diasepaam), või allergiaravimid (antihistamiinid). PecFenti kasutamine samaaegselt ravimitega, mis teevad teid uniseks, suurendab uimasuse, hingamisraskuste (hingamisdepressioon) ja kooma tekkimise riski ja võib olla eluohtlik. **Ükskõik millise nimetatud sümptomi tekkimisel võtke ühendust oma arstiga.** Seetõttu võib PecFenti kasutamist koos rahustava toimega ravimitega kaaluda ainult sel juhul, kui muid ravivõimalusi ei ole võimalik kasutada. Kui aga teie arst määrab teile PecFenti koos rahustava toimega ravimitega, peab teie arst vähendama annust ja ravi kestust. **Rääkige oma arstile kõigist rahustava toimega ravimitest, mida võtate, ja järgige hoolikalt oma arsti juhiseid annuse suhtes.** Kasulik oleks teavitada ka oma sõpru ja sugulasi, et nad oleksid eespool loetletud nähtudest ja sümptomitest teadlikud;
- depressiooniravimid, mida nimetatakse monoamiini oksüdaasi inhibiitoriteks. Öelge oma arstile või apteekrile, kui te olete kasutanud viimase 2 nädala jooksul enne PecFenti kasutamist monoamiini oksüdaasi inhibiitorit. Kõrvaltoimete risk suureneb, kui te võtate selliseid ravimeid nagu teatud antidepressandid või antipsühhootikumid. PecFent ja need ravimid võivad vastastikku teineteist mõjutada ja teil

võivad tekkida muutused vaimses seisundis (nt agitatsioon, hallutsinatsioonid, kooma) ja muud toimed, nt kehatemperatuur üle 38 °C, pulsi kiirenemine, ebastabiilne vererõhk ja reflekside ägenemine, lihasjäikus, koordinatsioonipuudus ja/või seedetrakti sümptomid (nt iiveldus, oksendamine, kõhulahtisus). Arst ütleb teile, kas PecFent sobib teile või mitte.

- ninaspreid kinnise nina raviks (mis sisaldavad dekongestanti, näiteks oksümetasoliini)
- ravimid, mis võivad mõjutada PecFenti lagunemist kehas. Need on:
 - HIV-infektsiooni ravimid (nt ritonaviir, nelfinaviir, amprenaviir või fosamprenaviir)
 - seeninfektsioonide ravimid (nt ketokonasool, itrakonasool või flukonasool)
 - bakteriaalsete infektsioonide ravimid (nt troleandomütsiin, klaritromütsiin või erütromütsiin)
 - aprepitant – iiveldusevastane ravim
 - diltiaseem ja verapamiil – kõrgvererõhu või südamehäirete ravimid
 - muud valuvaigistid, mida nimetatakse osalisteks agonistideks/antagonistideks, nt buprenorfiin, nalbufiin, pentasotsiin. Nende ravimite kasutamisel võivad teil tekkida ärajätusündroomi sümptomid (iiveldus, oksendamine, kõhulahtisus, ärevus, külmavärinad, treemor ja higistamine).
 - mõned närivastused valuvaigistid (gabapentiin ja pregabaliin).

Kui mõni eeltoodud hoiatustest puudutab teid (või teil on selle suhtes kahtlusi), pidage enne PecFenti kasutamist nõu arsti või apteekriga.

Ärge kasutage muud tüüpi ninaspreid vähemalt 15 minuti jooksul pärast PecFenti kasutamist.

PecFent koos toidu, joogi ja alkoholiga

- Ärge jooge alkoholi PecFenti kasutamise ajal. See võib suurendada tõsiste kõrvaltoimete tekkimise riski.
- Ärge jooge PecFenti kasutamise ajal greibimahla. See võib mõjutada PecFenti lagunemist teie kehas.

Rasedus, imetamine ja viljakus

Kui te olete rase, imetate või arvate end olevat rase või kavatsete rasestuda, pidage enne selle ravimi kasutamist nõu oma arsti või apteekriga.

- Ärge kasutage PecFenti, kui te olete rase või võite rasestuda, välja arvatud, kui arst on teile selleks juhised andnud.
- Ärge kasutage PecFenti sünnituse ajal. See võib põhjustada teie imikul hingamishäireid.
- Ärge kasutage PecFenti, kui te imetate last. Ravim võib imenduda teie rinnapiima ja põhjustada imetataval lapsel kõrvaltoimeid.
- Imetamist võib alustada alles 5 päeva möödumisel PecFenti viimasest annusest.

Autojuhtimine ja masinatega töötamine

- Pidage arstiga nõu selle üle, kas teil on ohutu pärast PecFenti kasutamist sõidukit juhtida või tööriistu või masinaid käsitseda.
- Võite tunda pärast PecFenti kasutamist unisust, pearinglust või nägemishäireid. Sellisel juhul ärge juhtige sõidukit ega kasutage tööriistu või masinaid.
- Ärge juhtige sõidukit ega kasutage tööriistu või masinaid enne, kui teate, millist mõju see ravim teile avaldab.

PecFent sisaldab propüülparahüdroksübensoati (E216).

See võib tekitada allergilisi reaktsioone (mis võivad ilmneda hiljem) ning erandjuhtudel bronhospasmi (kui te ei kasuta ninaspreid õigesti).

3. Kuidas PecFenti kasutada

Arst arutab teiega enne ravi alustamist ja ravi ajal regulaarselt ka seda, mida võite PecFenti kasutamisest oodata, millal ja kui kaua tuleb neid kasutada, millal peate arstiga ühendust võtma ning millal tuleb kasutamine lõpetada (vt ka lõik 2).

Kasutage seda ravimit alati täpselt nii, nagu arst või apteeker on teile selgitanud. Kui te ei ole milleski kindel, pidage nõu oma arsti või apteekriga.

PecFenti turustatakse kahe tugevusega: pudel, mis sisaldab 100 mikrogrammi pihustuse kohta, ja pudel, mis sisaldab 400 mikrogrammi pihustuse kohta. Veenduge, et te kasutate tugevust, mille arst on teile määranud.

Kui palju kasutada

- Läbilöögivaluhoo raviks kasutatav annus võib olla kas 1 pihustus või 2 pihustust (üks kummassegi ninasõõrmesse). Teie arst ütleb teile, mitu pihustust (1 või 2) te peate oma läbilöögivaluhoo raviks kasutama.
- **Ärge ületage teie arsti poolt määratud annust iga läbilöögivaluhoo kohta.**
- Ärge kasutage PecFenti rohkem kui 4 korda päevas. Oodake vähemalt 4 tundi enne PecFenti järgmise annuse võtmist.

Algannus

- Algannus on 100 mikrogrammi.
- See on üks pihustus ühte ninasõõrmesse 100-mikrogrammisest spreipudelist.
- Annuse manustamise kohta lugege lõiku 'PecFenti pudeli kasutamine'.

Õige annuse leidmine

- Seejärel aitab arst teil leida teie läbilöögivalu leevendamiseks õige annuse. Väga tähtis on järgida oma arsti juhiseid.
- Rääkige arstile oma valust ja PecFenti toimest teile. Arst otsustab, kas teie PecFenti annust on vaja muuta.
- Ärge muutke annust ise.

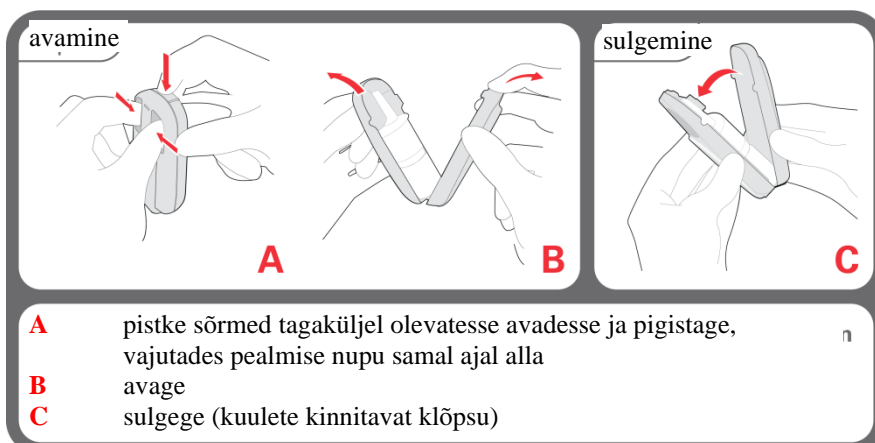
Kui olete leidnud õige annuse

- Rääkige oma arstile, kui teie PecFenti annus ei leevenda teil läbilöögivalu. Teie arst otsustab, kas teie annust on vaja muuta. **Ärge muutke ise PecFenti ega oma muude valuvaigistite annust.**
- Kui teil on rohkem kui 4 läbilöögivaluhoogu päevas, öelge seda kohe arstile. Arst võib muuta teie pideva valu ravimit. Kui pidev valu on kontrolli all, võib arst seejärel muuta PecFenti annust.

Kui te ei ole kindel, milline on PecFenti õige annus või kui palju seda kasutada, küsi arstilt.

PecFenti pudeli kasutamine

Juhised lastekindla pakendi avamiseks ja sulgemiseks

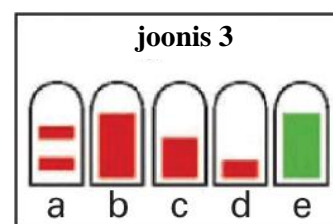
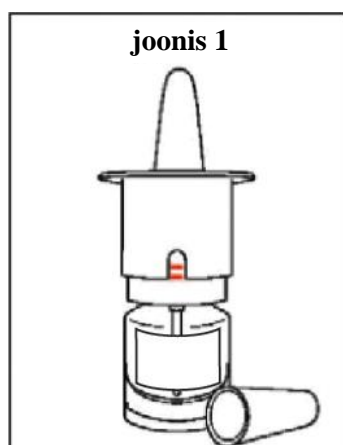


PecFenti pudeli ettevalmistamine kasutamiseks

Enne PecFenti uue pudeli kasutamist on vaja see kasutamiseks ette valmistada. Seda nimetatakse eeltäitmiseks. Soovitav on eeltäita pudel vahetult enne kasutamist, mitte varem. (Märkus. Seda 2 pihustusega pudelit ei saa korduvalt eeltäita. Juhul kui ravimit ei ole 5 päeva jooksul pärast eeltäitmist kasutatud, tuleb see kõrvaldada.)

Pudeli eeltäitmiseks järgige järgmisi juhiseid:

1. PecFenti uuel pudelil on pudeli valgel plastotsal loenduriaknas kaks punast triipu (joonis 1 ja joonis 3a).
2. Võtke valge plastist kaitsekork otsikult ära (joonis 1).
3. Suunake pihustusava endast (ja teistest inimestest) eemale.
4. Hoidke PecFenti ninaspreid püstiasendis, põial pudeli põhjal, ning haarake nimetissõrme ja keskmise sõrmega kahelt poolt otsikut (joonis 2).
5. Suruge sõrmedega tugevasti, kuni kuulete klõpsu, ning vabastage siis haare (joonis 2). Kuulete teist klõpsu ja nüüd peaks olema loenduriaknas üks punane triip (joonis 3b).
6. Korrake 5. sammu kolm korda. 5. sammu kordamisel punane triip üha väheneb, kuni näete loenduriaknas rohelist triipu (joonised 3b-e). Roheline triip näitab, et PecFenti ninasprei on kasutamiseks valmis.
7. Pühkige otsik pabersalvrätiga puhtaks ja uhtuge see tualetipotist alla.



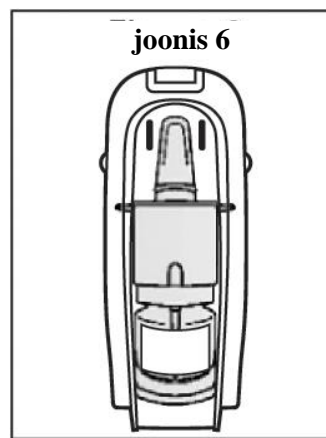
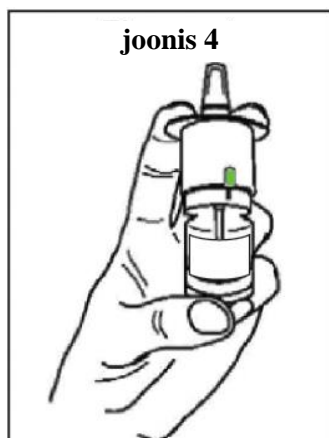
PecFenti kasutamine

PecFeni võib kasutada ainult ninasõõrmesse pihustamiseks.

1. Veenduge, et loenduriaknas on näha roheline triip või number (joonis 4): see kinnitab, et PecFenti pudel on eeltäidetud (vt eespool 'PecFenti pudeli ettevalmistamine kasutamiseks').
2. Nuusake nina, kui tunnete selleks vajadust.
3. Istuge, hoides pea püsti.
4. Võtke otsikult kaitsekork ära.
5. Hoidke põial PecFenti pudeli põhjal ning nimetissõrm ja keskmine sõrm sõrmehaardekohtades (joonis 4).
6. Sisestage otsik vähesel määral (ligikaudu 1 cm) ninasõõrmesse. Suunake see ninavaheseina suunas. Selleks tuleb pudelit veidi kallutada (joonis 5).
7. Sulgege teine ninasõõre teise käe sõrmega (joonis 5).
8. PecFenti pihustamiseks ninasõõrmesse suruge tugevasti sõrmehaardekohtadele. Kui kuulete klõpsu, vabastage haare. Pange tähele, et te ei pruugi ninas midagi tunda – see ei tähenda, et ravimit ei pihustatud – usaldage klõpsu ja loendurit.
9. Hingake nina kaudu ettevaatlikult sisse ja suu kaudu välja.
10. Loendur liigub pärast iga kasutamist edasi ja näitab, mitu pihustust on kasutatud.
11. Kui arst on määranud teile ka teise pihustuse, korra 5.–9. sammu, kasutades teist ninasõõret.

Ärge kasutage ühe valuhoo raviks rohkem annuseid, kui arst on teile määranud.

12. Pärast iga kasutuskorda pange pudel lastekindlasse pakendisse tagasi. Hoidke laste eest varjatud ja kättesaamatus kohas (joonis 6).
13. Jääge pärast ninasprei kasutamist vähemalt 1 minutiks istuma.



Pihustuste arv selles PecFenti pudelis

PecFenti pudelist jätkub 2 täielikuks pihustuseks.

- Pärast esimest pihustust ilmub loenduri aknasse number 1. Juhul kui kasutate ravimit uuesti, suureneb see kuni numbrini 2.
- Kui näete loenduri aknas punast 2, on pudel tühi ja te ei saa sellest enam täielikku pihustust.

Kasutamata jäänud PecFenti kasutuselt kõrvaldamine

- Kui näete loenduri aknas muud numbrit kui 2, **EI** ole te kõiki 2 pihustust pudelist ära kasutanud. Pudelis on veel PecFenti annuseid.
- **Peate PecFenti ülejäänud annused pudelist väljutama**, suunates ninasprei endast (ja teistest inimestest) eemale ning vajutades ja vabastades sõrmehaardekohti, kuni loenduri aknasse ilmub punane number „2“.

Kui näete loenduri aknas numbrit „2“, on pudelisse jäänud veel ravimit, mille peate välja laskma.

- Peate vajutama sõrmehaardekohtadele ja need vabastama veel 4 korda, suunates ninasprei endast (ja teistest inimestest) eemale.
- Alla vajutades tunnete takistuse vähest suurenemist ja sõrmehaardekohad liiguvad vaid veidi.
- Alla vajutades **EI** kosta klõpsu.
- Loendur püsib numbril „2“.
- Pange kaitsekork pihustipudelile tagasi.
- Pange pudel tagasi lastekindlasse pakendisse.
- Tühjade pudelite äraviskamise kohta küsige nõu kohalikust apteegist (vt „**Kuidas PecFenti säilitada**“).

Kui PecFent ninasprei jääb kinni või ei pihusta õigesti

- Kui spreid tõgub, suunake pihustusava endast (ja teistest inimestest) eemale ja suruge tugevasti pumbale. Sellega peaks tõrge kaduma.
- Kui teie ninasprei ei tööta ikka õigesti, visake rikkis pudel ära ja alustage uue kasutamist. Rääkige juhtunust arstile. **Ärge püüdke ninaspreid ise parandada ega lahti võtta.** Sellisel juhul võib see anda teile vale annuse.

Visake PecFenti pudel ära ja alustage uue kasutamist:

- juhul kui pudeli esmasest eeltäitmisest on möödunud üle 5 päeva.

Kui te kasutate PecFenti rohkem, kui ette nähtud

- võite tunda unisust, iiveldust, pearinglust või teil võib hingamine aeglustuda või pindmiseks muutuda. Rasketel juhtudel võib PecFenti liiga palju võtmine ka koomat põhjustada. Kui tunnete tugevat pearinglust, väga suurt unisust või hingamine on aeglane või pindmine, kutsuge või paluge endale kohe kutsuda kiirabi.
- Üleannustamine võib tekitada ka ajuhäire (toksiline leukoentsefalopaatia).

Kui te lõpetate PecFenti kasutamise

Kui teil läbilöögivalusid enam ei esine, rääkige sellest arstile enne PecFenti kasutamise lõpetamist ja järgige tema juhiseid. Muu opioidravimi kasutamist pideva valu raviks peate siiski jätkama. Arstil võib osutada vajalikuks kontrollida annust.

Ravi lõpetamisel PecFentiga võivad teil tekkida PecFenti võimalike kõrvaltoimetega sarnanevad võõrutussümptomid. Võõrutussümptomite tekkimisel peate võtma ühendust oma arstiga. Teie arst hindab, kas vajate võõrutussümptomite vähendamiseks või kõrvaldamiseks ravimit.

Kui teil on lisaküsimusi selle ravimi kasutamise kohta, pidage nõu oma arsti või apteekriga.

4. Võimalikud kõrvaltoimed

Nagu kõik ravimid, võib ka see ravim põhjustada kõrvaltoimeid, kuigi kõigil neid ei teki.

Kutsuge või paluge endale kohe kutsuda kiirabi, kui teil tekib:

- väga tugev pearinglus või minestustunne
- väga suur unisus
- aeglane või pindmine hingamine
- nahk kattub külma higiga, olete kahvatu, pulss nõrgeneb või tekivad muud šokinähud.

Kui te märkate või teie hooldaja märkab teil mõnda eelnimetatud kõrvaltoimet, kutsuge kohe kiirabi.

Sagedad kõrvaltoimed (võivad esineda kuni 1 inimesel 10st):

- te ei saa aru, kus te olete (desorientatsioon)
- maitsemuutus
- pearinglus
- iiveldus või oksendamine
- unisus, peavalu
- ninaverejooks, ebamugavustunne ninas (näiteks kõrvetustunne ninas), nohu
- kõhukinnisus
- nahakihelus

Aeg-ajalt esinevad kõrvaltoimed (võivad esineda kuni 1 inimesel 100st):

- infektsioon rindkeres
- kõri või nina valu, valulikkus või põletik
- köha, aevastamine, katarr või nohu, muutused nina vedelates eritistes
- allergiline reaktsioon, lööve
- isutus või isu suurenemine, kehakaalu tõus
- dehüdratsioon, janu
- ravimi väärkasutamine
- olematute asjade kuulmine või nägemine (hallutsinatsioonid/deliirium), segasus
- masendustunne, murelikkus, aeglustumine või närvilisus
- keskendumisvõime halvenemine või suurenenud aktiivsus
- mälu halvenemine
- elevustunne
- teadlikkuse või reageerimise halvenemine, teadvuse kaotus
- krambid (hood)
- lihaskrambid või värin
- maitsetunde kadumine, lõhnatunde kadumine või muutumine
- kõnehäired
- naha siniseks värvumine
- vertiigo, kukkumine, halb enesetunne
- keha soojusvarustuse või vereringe häired, kuumahood või palavik, külmavärinad, liigne higistamine
- pehmete kudede tursed
- madal vererõhk
- hingetoru takistus
- õhupuudus
- tupeverejooks
- soolerebend või soole limaskesta põletik
- tuimus või kipitustunne suus või keelel või ninas või muud keelehäired, suuhaavandid, suukuivus
- kõhulahtisus
- öökimine, kõhuvalud, seedehäired
- liigeste valud või valulikkus
- urineerimisraskused või -võimetus
- valu rindkeres
- väsimus- või nõrkustunne, liikumishäired
- muutused vererakkudes (laboratoorsete analüüside tulemuste järgi)
- suurenenud veresuhkru sisaldus
- valk uriinis

Muud kõrvaltoimed (sagedus teadmata (sagedust ei saa hinnata olemasolevate andmete alusel))

- rasked hingamishäired
- õhetus
- unetus

- võõrutussündroom (võib avalduda järgmiste kõrvaltoimetena: iiveldus, oksendamine, kõhulahtisus, ärevus, külmavärinad, treemor ja higistamine)
- ravimitolerantsus, ravimisõltuvus, ravimi kuritarvitamine (vt lõik 2)

Pikaajaline fentanüülravi raseduse ajal võib kutsuda vastsündinul esile võõrutussümptomeid, mis võivad olla eluohtlikud (vt lõik 2).

Kõrvaltoimetest teatamine

Kui teil tekib ükskõik milline kõrvaltoime, pidage nõu arsti või apteekriga. Kõrvaltoime võib olla ka selline, mida selles infolehes ei ole nimetatud. Kõrvaltoimetest võite ka ise teatada riikliku teavitussüsteemi (vt [V lisa](#)) kaudu. Teatades aitate saada rohkem infot ravimi ohutusest.

5. Kuidas PecFenti säilitada

Hoidke seda ravimit laste eest varjatud ja kättesaamatus kohas. PecFenti juhuslik manustamine lapse poolt võib olla lapsele eluohtlik.

Hoidke seda ravimit ohutus ja turvalises teiste kättesaamatus kohas. Ravim võib tekitada olla väga kahjulik või surmav inimestele, kes võivad seda juhuslikult või sihilikult võtta, kuigi seda ei ole neile määratud.

- Ärge kasutage seda ravimit pärast kõlblikkusaega, mis on märgitud karbil ja pudelil pärast „EXP/Kõlblik kuni“. Kõlblikkusaeg viitab selle kuu viimasele päevale.
- Hoida PecFenti temperatuuril kuni 25 °C.
- Mitte lasta külmuda.
- Hoida pudel selle lastekindlas pakendis, valguse eest kaitstult.
- Hoidke PecFenti pudelit alati lastekindlas pakendis, ka pärast selle tühjenemist.
- Mitte kasutada pärast rohkem kui 5 päeva möödumist esmakordsest kasutamisest (kas eeltäitmisest või kasutamisest läbilöögivaluhoo raviks).
- Kui PecFenti kõlblikkusaeg on möödunud või kui seda enam ei vajata, võib see sisaldada siiski piisavalt ravimit, et teisi inimesi, eriti lapsi kahjustada. PecFenti ei tohi visata ära kanalisatsiooni ega olmejäätmete hulka. Mittevajalik PecFent kõrvaldage niipea kui võimalik kasutuselt, järgides lõigus „**Kasutamata jäänud PecFenti kasutuselt kõrvaldamine**“ antud juhiseid. Tühjad pudelid tuleb panna tagasi lastekindlasse pakendisse ja kõrvaldada kas viies need apteeki tagasi või kohalike eeskirjade kohaselt.

6. Pakendi sisu ja muu teave

Mida PecFent sisaldab

Toimeaine on fentanüül.

- *PecFent 100 mikrogrammi/pihustus ninasprei, lahus*
Üks ml lahust sisaldab 1000 mikrogrammi fentanüüli (tsitraadina).
1 pihustus (100 mikroliitrit) sisaldab 100 mikrogrammi fentanüüli (tsitraadina).

Teised koostisosad (abiained) on pektiin (E440), mannitool (E421), fenüületüülalkohol, propüülparahüdroksübensoaat (E216), sahharoos, puhastatud vesi ja vesinikkloriidhape (0,36%) või naatriumhüdroksiid pH korrigeerimiseks.

Kuidas PecFent välja näeb ja pakendi sisu

Ravim on selge või peaaegu selge värvitu ninasprei lahus. See on selges klaaspudelis, millele on paigaldatud mõõtepump. Pumbal on klõpsatustega toimiv pihustuste loendur, et võiksite pihustuse toimumist nii näha kui ka kuulda, ja kaitsekork. Pärast PecFenti pudeli eeltäitmist (kasutamiseks

ettevalmistamist) saab sellega manustada 2 täielikku pihustust. Igal PecFenti pudelil on lastekindel pakend.

PecFenti lastekindlates pakendites 2 pihustusega pudeleid tarnitakse karbis, milles on 1 pudel.

Müügihoa hoidja

Grünenthal GmbH

Zieglerstraße 6

52078 Aachen

Saksamaa

Tootja

L.Molteni & C dei F. Ili Alitti Società di Esercizio S.p.A

Strada Statale 67 Tosco Romagnola,

Fraz. Granatieri – 50018 Scandicci (FI)

Itaalia

Infoleht on viimati uuendatud

Muud teabeallikad

Täpne teave selle ravimi kohta on Euroopa Ravimiameti kodulehel: <http://www.ema.europa.eu/>.